

# MONTAGEANLEITUNG

## KRUSE VandalismusRosette




### 1. Beschreibung

Die KRUSE VandalismusRosette schützt Ihre wertvollen Schlösser effizient gegen Vandalismus. Durch die solide und einfache Konstruktion wird Manipulation, Verschmutzung oder Zerstörung verhindert.

### 2. Öffnung der VandalismusRosette

Zum Öffnen der VandalismusRosette den Magnetschlüssel (Art. 532029) an den Verriegelungsstift halten (bei Art. 532027 und 535546 befindet sich dieser unten; bei Art. 535541 befindet sich dieser an der rechten Seite der Verriegelungsplatte). Der Verriegelungsstift wird so entfernt.

### 3. Ausführungen der VandalismusRosette

für MASTIFF® und PZ	Artikel-Nr. 532027/535543	
für DIN-Zylinder	Artikel-Nr. 535541	
für FSE PZ	Artikel-Nr. 535546	

### 4. Pflegehinweise

- Metalloberflächen im Außenbereich benötigen eine Grundpflege, um Korrosion vorzubeugen. Absolute Korrosionsbeständigkeit kann an metallischen Bauteilen im Außenbereich nicht erzielt werden. Die Grundpflege zielt darauf ab, die Schädigung des Bauteils während seiner Lebensdauer zu minimieren. Unbedingt Dichtungsring verwenden, um Kontaktkorrosion mit anderen Metallen zu vermeiden.
- Metallhaltiger Feinstaub kann sich auf den Oberflächen ansammeln, welcher aufgrund von Luftfeuchtigkeit zu Flugrost führen kann. Ist der Standort der VandalismusRosette an viel befahrenen Straßen, in Bahnhofsnähe oder in Nähe von landwirtschaftlichen Betrieben, sollte diese regelmäßig mit geeigneten Pflegemitteln gereinigt werden.
- Nach Abschluss der Baumaßnahmen sollte zunächst eine gründliche Erstreinigung erfolgen und danach in regelmäßigem Abstand – empfohlen ist halbjährlich – gepflegt werden. Dabei ist auf die Umgebung und den Verschmutzungsgrad zu achten. Zur Reinigung nur neutrale Reinigungsmittel verwenden, keine Säuren oder Laugen.

### 5. Bestimmungsgemäße Verwendung

Für den Schutz von Schlössern gegen Vandalismus und Verschmutzung.

### 6. Sicherheitshinweis

Der Verschlussbolzen wird über einen starken Neodym-Magneten entsichert. Magnetschlüssel nicht zusammen mit Magnetkarten oder elektrischen Geräten lagern. Geräte können gestört werden oder Magnetkarten gelöscht. Gefahr der Quetschung der Finger. Ein unkontrollierter Aufprall von zwei Magneten sowie eine äußere, mechanische Schlag- oder Druckbelastung sollten vermieden werden! Gefahr von Splintern!

### 7. Noch Fragen?

Unterstützung erhalten Sie von unseren hilfsbereiten Mitarbeitern im Support:

Tel.: +49 4174 592-44

E-Mail: support@kruse-sicherheit.de

## KRUSE

VandalismusRosette



für MASTIFF® und  
PZ SchlüsselSafes



für DIN-Zylinder

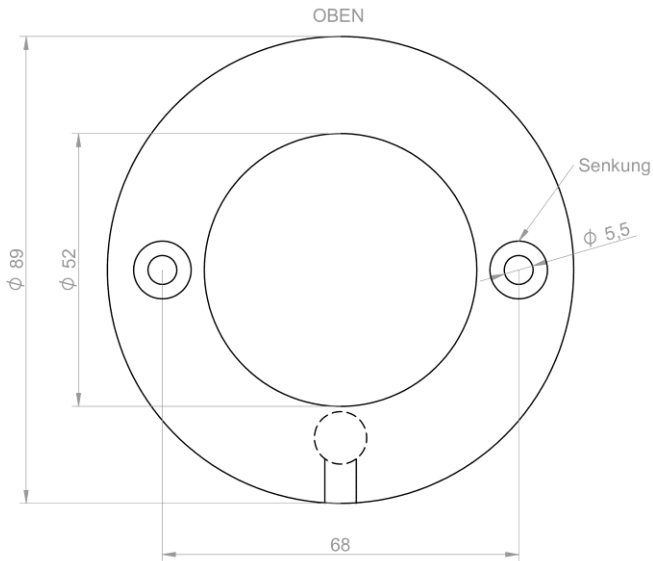


für FSE PZ

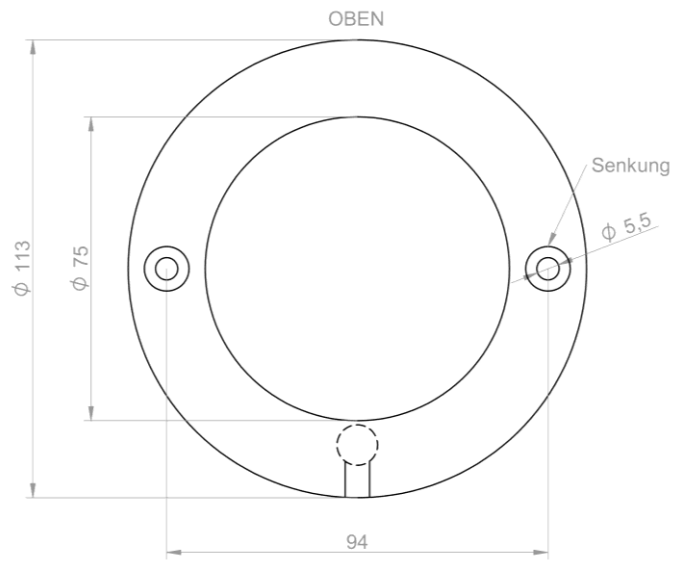


## 8. Maßzeichnungen

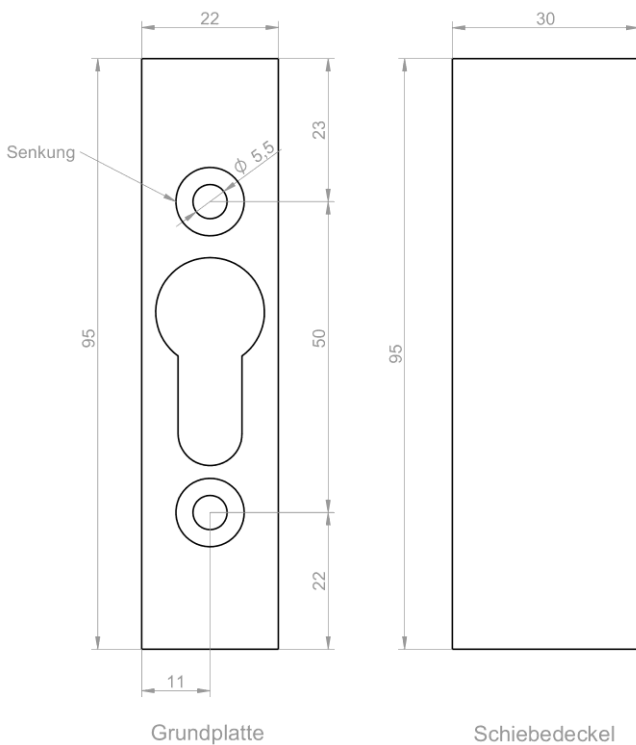
VandalismusRosette für MASTIFF® und PZ:



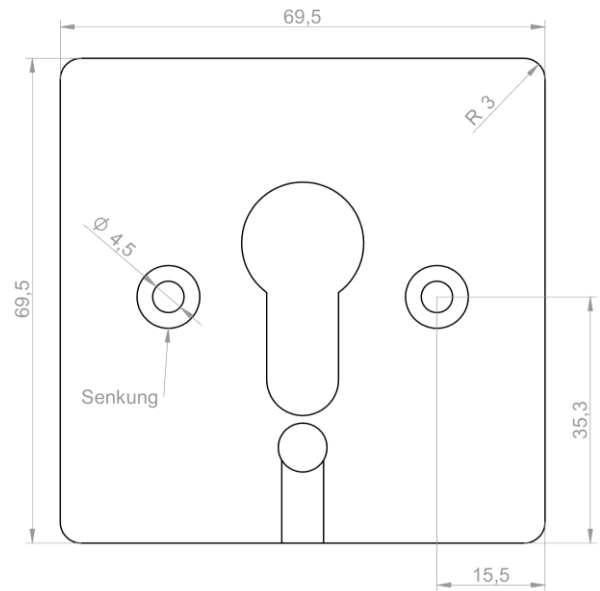
VandalismusRosette für MASTIFF® und PZ 70:



VandalismusRosette für DIN-Zylinder:



VandalismusRosette für FSE PZ:



Technische Änderungen vorbehalten  
06.2022