



► KRUSE EdelstahlSäule  
K1 - Hohl säule



## Montageanleitung

# KRUSE EdelstahlSäule K1

### 1 SYSTEMBESCHREIBUNG

#### 1.1 Allgemeines

KRUSE EdelstahlSäule K1 als Hohl säule nach DIN 14675. Für den Einbau des KRUSE FW-SchlüsselDepot (FSD) basic oder maxi (VdS-Nr.: G103133/G108027) mit Rundum-Sabotageschutz und Blendrahmen. Optional erhältlich sind Regenschutz, Blitzleuchte, Orientierungsleuchte, Briefkasten sowie Halterungen für den Einbau des FSE Typ KRUSE und FSE Typ PZ.

### 2 FUNKTION

2.1 Aufnahme eines FW-Schlüsseldepots für die Fälle, in denen die baulichen Gegebenheiten den Einbaustimmungen der VdS-Richtlinien (VdS 2105 10/13, VdS 2350 10/14) nicht genügen.

### 3 PROJEKTIERUNGSHINWEIS

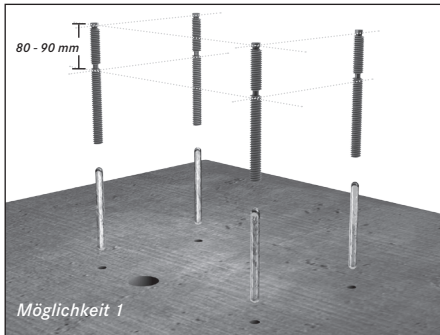
3.1 Die zuständige Feuerwehr legt grundsätzlich den Aufstellungs-ort der Säule in Abstimmung mit dem Betreiber fest.

3.2 Die Säule sollte vorzugsweise auffallend und für die Feuerwehr leicht zugänglich aufgestellt werden.

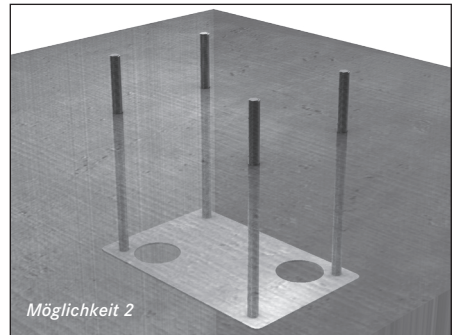
3.3 Der Errichter oder die Meldeanlagen-Firma verkabelt und schließt das VdS-Schlüsseldepot, Adapter und FSE an die Brandmeldeanlage und evtl. Einbruchmeldeanlage an und überprüft sämtliche Elemente auf Funktion.

#### 4 MONTAGEHINWEIS FÜR FSD MIT RUNDUM-SABOTAGESCHUTZ

- 4.1 Wenn ein KRUSE FSD mit Rundum-Sabotageschutz eingesetzt wird, braucht die Säule nicht mit Beton ausgegossen zu werden.
- 4.2 Der Untergrund für das Aufstellen der Säule sollte so sein, dass sich die Säule nach Befestigung mittels Chemischer Anker M12 (Hinweise des Herstellers befolgen!) oder der Ankerplatte (im Vorwege in das Fundament eingegossen), nicht ohne weiteres entfernen lässt. Bei Erstellung eines Fundaments empfiehlt der VdS folgende Abmessung: 100 x 100 x 80 cm. Eine Bohrschablone für die Bohrungen der Anker ist im Lieferumfang enthalten.

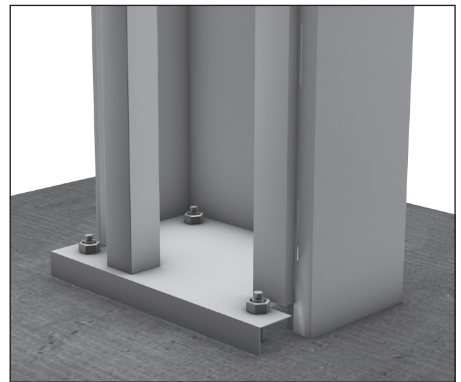
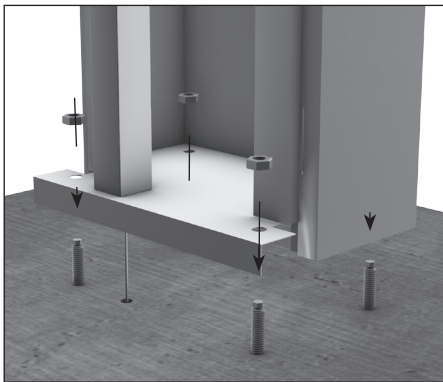


*Verbundanker werden in die Bohrungen gesteckt.  
Unbedingt die Hinweise des Herstellers befolgen!  
Die Stifte müssen 80 - 90 mm aus dem Boden schauen.*

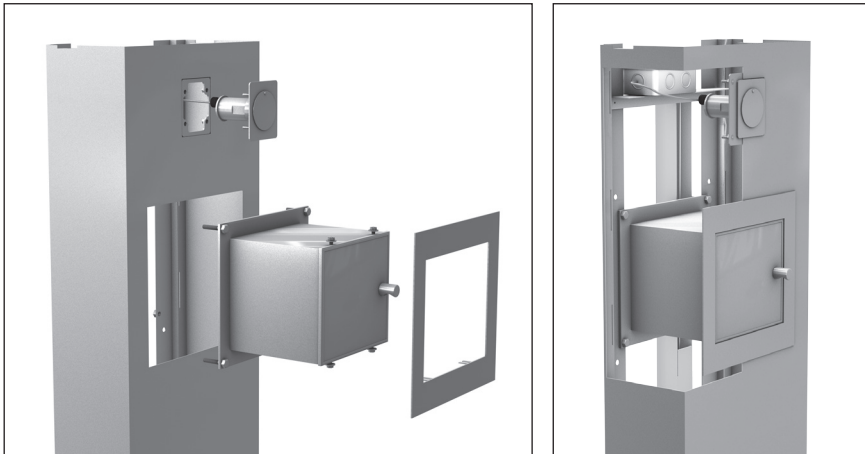


*Ankerplatte wird im Vorwege ins Fundament eingelassen.  
Optional Art.-Nr.: 520400*

- 4.3 Die Säule wird nun mit den Sicherheitsmuttern auf die aus dem Beton ragenden Gewinde aufgeflanscht



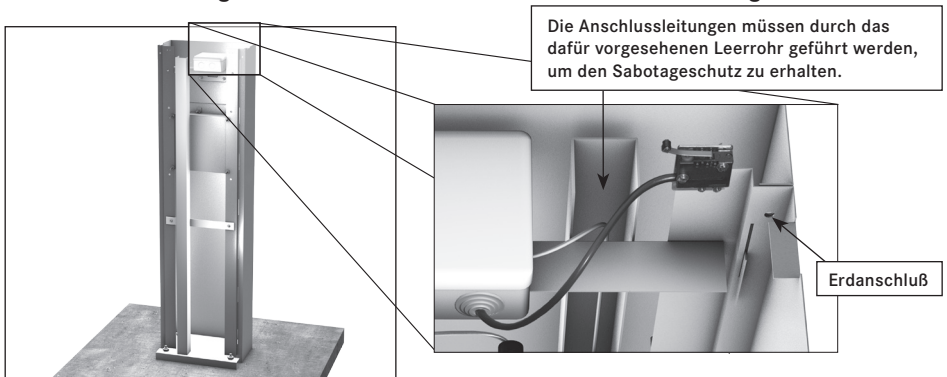
- 4.4 Jetzt das FSD und die anderen Komponenten montieren. Die Unterkante des FSD sollte sich mindestens 800 mm über dem Boden befinden. Achtung – das FSD ist mit Sicherheitsmutter an der Säule zu befestigen. Falls nötig lässt sich das FSD nur noch durch die Schrauben im Innenraum demontieren.



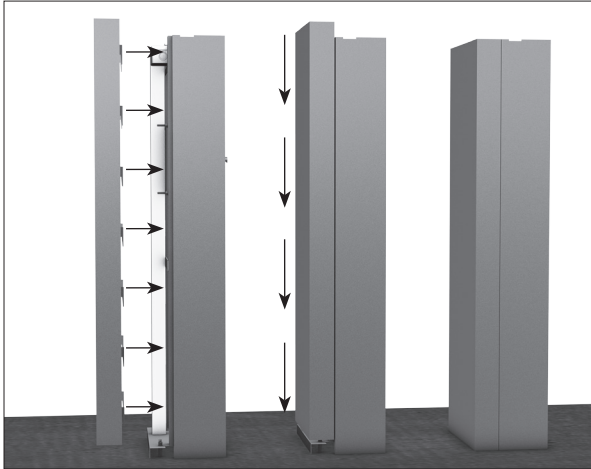
*FSD und FSE werden bei gleichzeitiger Bestellung werkseitig vormontiert.*

- 4.5 Alle elektrischen Verbindungen durchführen (siehe hierzu auch Punkt 5).

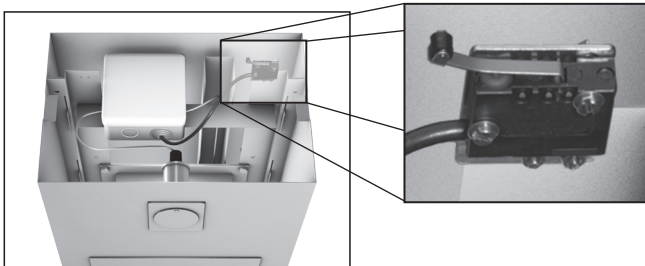
- 4.6 Alle Anschlussleitungen von außerhalb müssen durch das Leerrohr geführt werden.



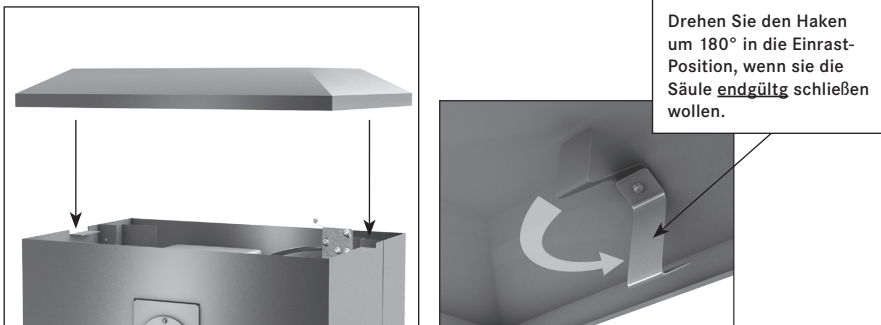
4.7 Die Rückwand einhängen und arretieren.



4.8 Der Deckel-Überwachungsschalter muss unbedingt montiert und angeschlossen werden um den VdS-Anforderungen gerecht zu werden.



4.9 Zum Schluss kann der Deckel aufgesetzt und gesichert werden. Dies sollte nur erfolgen, wenn alle Komponenten final auf Funktion geprüft wurden. Der verriegelte Deckel lässt sich nur mittels Zerstörung oder über das ausgebaute FSD entfernen.



*Den Deckel erst nach Funktionsprüfung aller Einbauteile sichern!*

## 5 ELEKTRISCHER ANSCHLUSS

- 5.1 Bei dem elektrischen Anschluss gehen wir davon aus, dass bei Verlegung eines Erdkabels das am FSD vorhandene Kabel nicht ersetzt wird. Das Auflegen des Kabels in der Anschlussdose ist fachmännisch durchzuführen. Es ist darauf zu achten, dass die vorgegebenen Farben der Kabelbelegung eingehalten werden bzw. in verwendete Erdkabel 1:1 ein- und wieder ausgeschleift werden.

Bei der Verwendung von Zuleitungen die länger als 50 m sind, muss durch entsprechende Querschnittsvergrößerung der Leitungswiderstand ausgeglichen werden, um das FSD mit der notwendigen Versorgungsspannung betreiben zu können.

Bei Verlängerung der werkseitigen Anschlussleitung außerhalb der Anschlussdose ist auf die fachgerechte Bearbeitung der Verbindungsstellen zu achten. Sie sind ausreichend gegen das Eindringen von Feuchtigkeit zu schützen, etwa durch dauerhaft versiegelte Gummitüllen oder geeignete korrosionsgeschützte Kabelverbindungstechniken, wie z.B. Löt schrumpfmuffen.

- 5.2 Bei FSDs die in Säulen eingebaut werden, muss die Heizung unbedingt angeschlossen werden (Vermeidung von Schwitzwasser).

## 6 TECHNISCHE DATEN

Abmessungen:	1.295 x 350 x 237 mm (H x B x T)
Material:	Edelstahl (1.4301)
Versandgewicht – nur Säule:	ca. 32 kg
Versandgewicht – inkl. FSD:	ca. 46 kg

## 7 LIEFERUMFANG – STANDARD

- EdelstahlSäule K1 inkl. eingebauter Komponenten FSD/FSE  
(bei gleichzeitiger Bestellung)
- Halterung FSE Typ KRUSE oder PZ ansonsten Blindplatte
- Deckel mit oder ohne Bohrungen für Blitzleuchte und 2 Befestigungsclips
- Deckelüberwachungskontakt inkl. Halteteil mit Befestigungsmaterial
- Anschlussdose mit Deckelkontakt
- Befestigungsmaterial
- Bohrschablone

## 8 LIEFERUMFANG – OPTIONAL

- Blitzleuchte - Farbe nach Vorgabe der örtlichen Feuerwehr
- Orientierungsleuchte FW
- Freischaltelement (FSE) Typ KRUSE oder PZ
- Briefkasten A4
- Ankerplatte

## 9 KONTAKT

KRUSE Sicherheitssysteme GmbH & Co. KG  
Duvendahl 92  
21435 Stelle

Tel.: +49 (0)4174 592-22  
Fax: +49 (0)4174 592-33  
mail@kruse-sicherheit.de  
www.kruse-sicherheit.de