



## Montageanleitung

### ► Freischaltelement (FSE) Typ KRUSE

## Montageanleitung

Zur sachgemäßen Montage des FSE sind folgende Punkte zu beachten:

1. Das FSE ist Bestandteil der Brandmeldeanlage (Sondermelder). Bitte beachten Sie auch die jeweiligen Aufschaltbedingungen der zuständigen Feuerwehr.
2. Das FSE muss bündig mit der Fassadenfläche, stabil mit einer Neigung von ca. 3 – 5 Grad frontal nach unten (siehe Abbildung), eingelassen werden. Bitte beachten Sie auch den Aufkleber „Oben“ zur Einbaulage des FSE auf dem Rohrkörper.

**Hinweis:** Bei Verwendung des FSE in einer mit Beton aufzufüllenden Säule, unbedingt das im Beipack der Säule befindliche Leerrohr verwenden.

Auf der Rückseite des FSE befindet sich eine PG7 Verschraubung, in welche Sie das Leerrohr einklinken können.

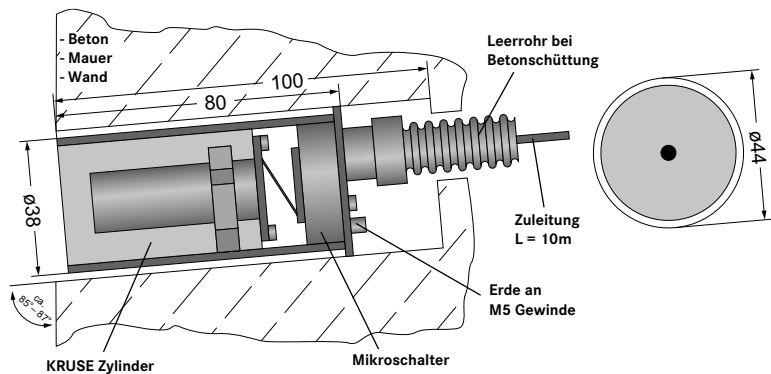
Soll das FSE in eine Erdungsmaßnahme eingebunden werden, so können Sie auf den rückseitig vorhandenen M5 Gewinde die Erdleitung mittels eines Kabelschuhs befestigen.

Für die Befestigung der mitgelieferten Abdeckrosette mit Staubschutzscheibe empfehlen wir die Verwendung von Montagekleber oder Silikon (z. B. optionaler PU-Fixkleber, grau, Kartusche 310 ml, KRUSE Art.-Nr.: 084004).

## Kabelbelegung zum FSE

Farbenpaar blau / schwarz = Schließerfunktion (NO)

Farbenpaar grau / schwarz = Öffnerfunktion (NC)



**VdS** VdS-Anerkennung  
G 19 20 34



**Kruse**  
SICHERHEITSSYSTEME

Duvendahl 92  
D-21435 Stelle

Telefon 041 74 / 592 22  
E-Mail mail@kruse-sicherheit.de  
Internet www.kruse-sicherheit.de