



MONTAGEANLEITUNG

KRUSE Ankerplatten

1. Beschreibung

Eine sinnvolle Ergänzung für besondere Bausituationen von KRUSE EdelstahlSäulen bieten die KRUSE Ankerplatten. Sie beinhalten M12-Gewindestangen und werden in das Fundament einbetoniert.

2. Lieferumfang

Ankerplatte

Befestigungsmaterial (Art. 104199)

3. Wichtige Hinweise vor der Montage

- Vor dem Vergießen unbedingt darauf achten, dass die Gewindestangen der Ankerplatte zur Montage der KRUSE-Säule mindestens ca. 80-90 mm weit lotrecht aus dem Fundament herausstehen. Bei Verwendung eines Säulensockels müssen sie mindestens 210 mm weit herausstehen.
- Bei einer VdS-zertifizierten Säule muss für die geschützte unterirdische Leitungszuführung ein flexibles Metallrohr nach DIN EN 61386-1 oder vergleichbares verwendet werden (VdS 2105).
- Bei den Ankerplatten für die EdelstahlSäulen K1 und K5 werden zusätzlich Gewindemuffen (Art. 045001) benötigt, wenn ein Säulensockel (Art. 520450/520460) verwendet wird.

4. Montage

- 1) Gemäß den VdS (2350/2105)-Richtlinien das Fundament ausführen. Das Fundament muss mindestens ein Volumen von 0,8 m³ haben, wobei keine Kante kürzer als 70 cm sein darf. Es muss in C20/25 nach DIN 1045-2 ausgeführt sein.
- 2) Die Ankerplatte mit einem Leerrohr im Fundament vergießen und mittels einer Behelfskonstruktion (z.B. Bewehrungskorb) sichern, um ein Versinken im frischen Beton zu verhindern. Aushärten lassen.

5. Bestimmungsgemäße Verwendung

Ankerplatten für KRUSE-Produkte müssen gemäß Montaganleitung montiert und dürfen nicht für andere Zwecke verwendet werden.

6. Sicherheitshinweise

- Die Baustelle stets sichern. Stolpergefahr!
- Gewinde vor Betonresten schützen.
- Feuchten Beton gemäß Herstellervorgaben aushärten lassen und vor unbeabsichtigtem Betreten schützen.

7. Noch Fragen?

Unterstützung erhalten Sie von unseren hilfsbereiten Mitarbeitern im Support:

Tel.: +49 4174 592-44

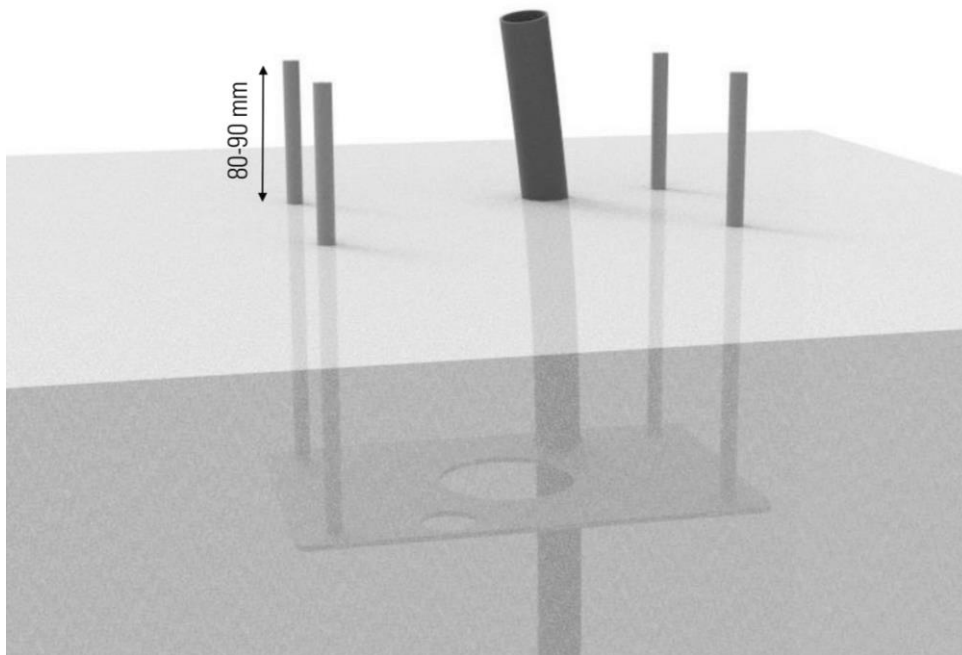
E-Mail: support@kruse-sicherheit.de

KRUSE

Ankerplatten



8. Funktionsskizze

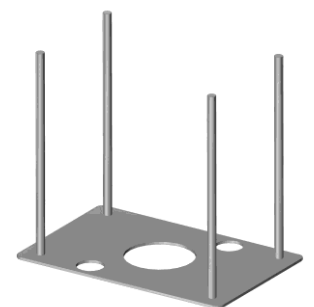
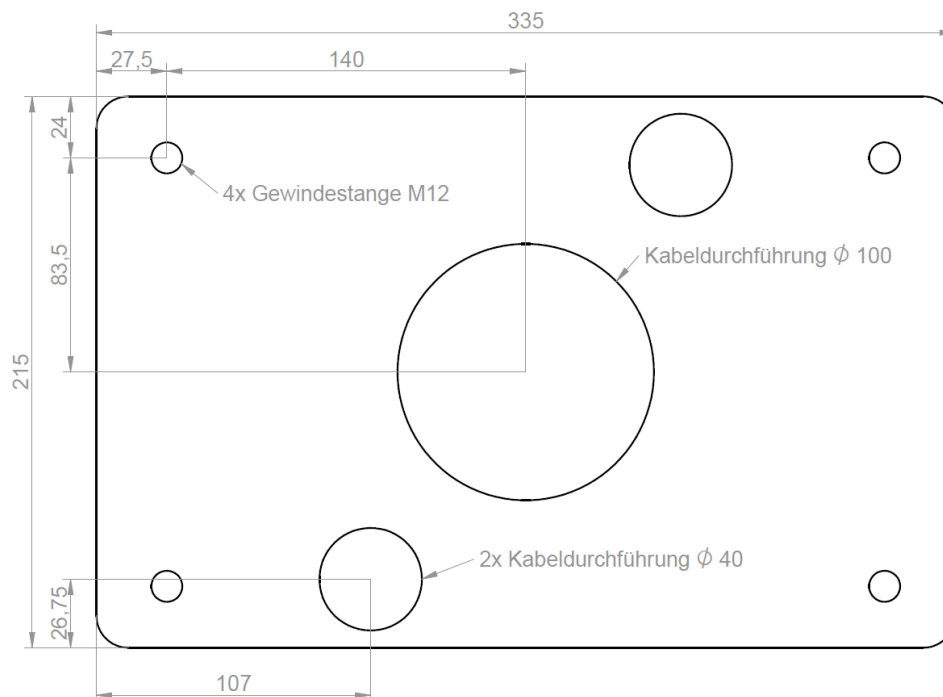


Vereinfachte Darstellung.

9. Maßzeichnungen

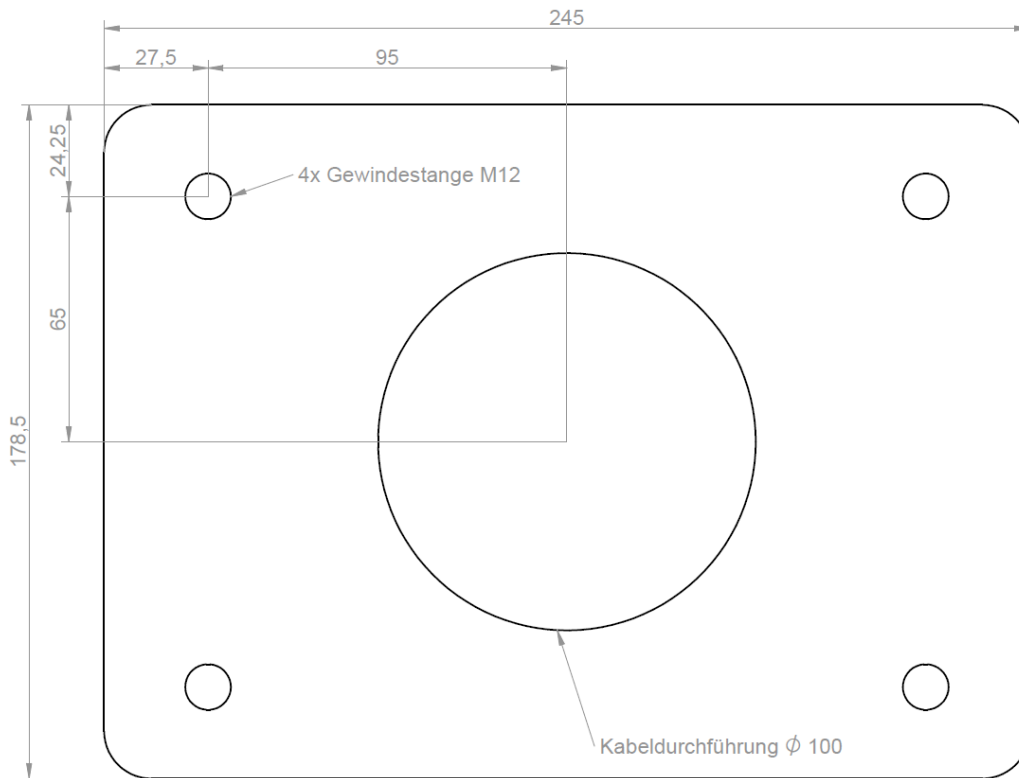
Alle Maßangaben in mm.

Ankerplatte für EdelstahlSäule K1/K5 (Artikelnummer: 520400)

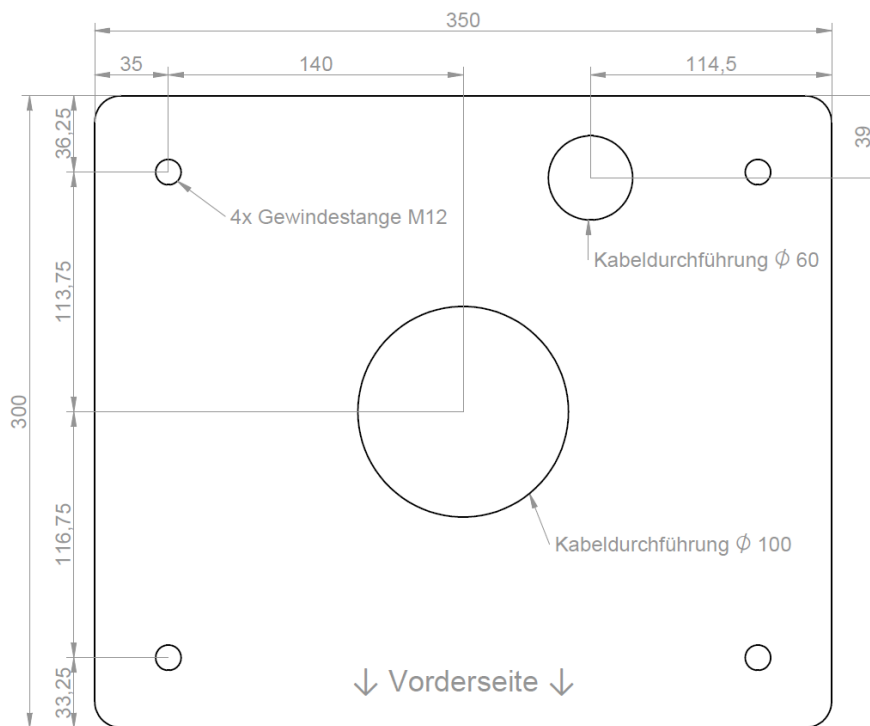


Technische Änderungen vorbehalten
03.2024

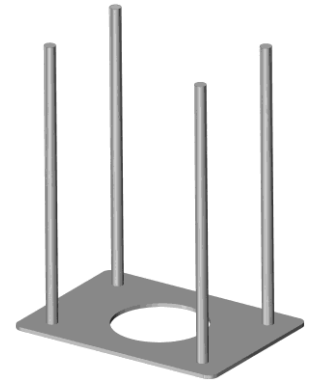
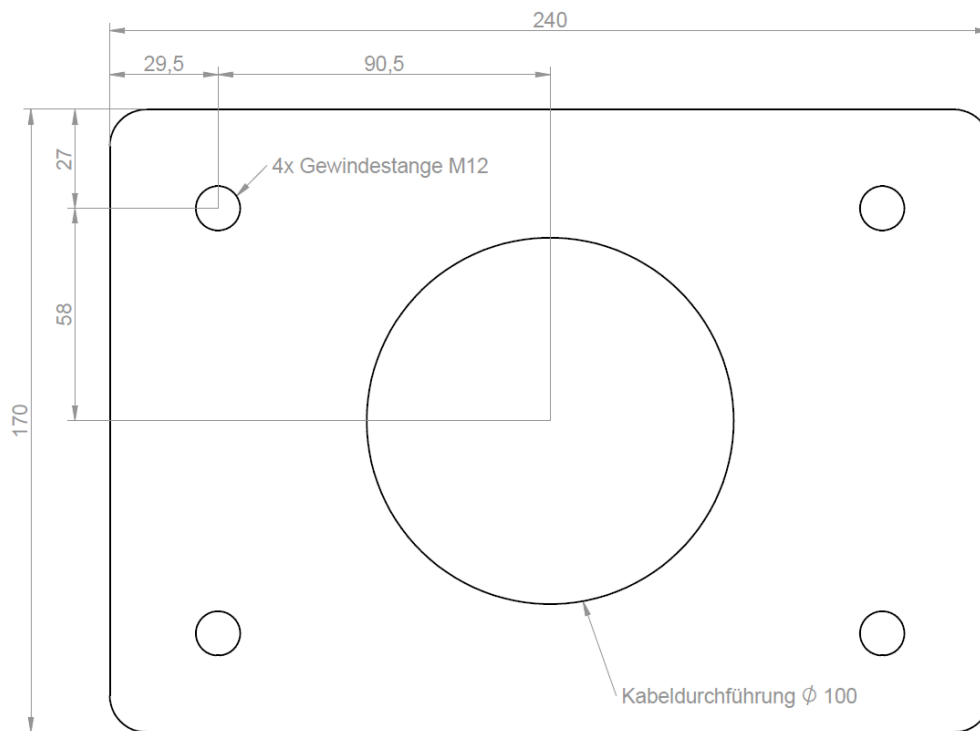
Ankerplatte für EdelstahlSäule K6 (Artikelnummer: 520405)



Ankerplatte für EinwurfSäule (Artikelnummer: 520500)



Technische Änderungen vorbehalten
03.2024

Ankerplatte für UniversalSäule (Artikelnummer: 524030)

Technische Änderungen vorbehalten
03.2024