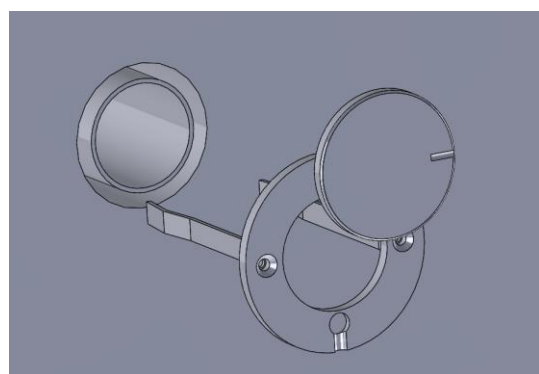
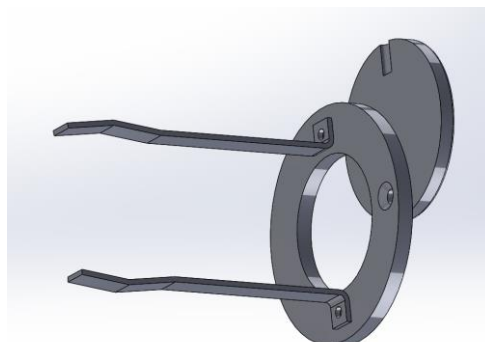


Montage:

1. In der Wand ist eine Kernbohrung mittels Bohrkronen von mindestens 62 mm auszuführen, die Tiefe der Bohrung ist abhängig vom verwendeten Rohrkörper – siehe entsprechende Montageanleitung (ein geringfügiges Nacharbeiten der Bohrung im Bereich der Schraubengewinde ist erforderlich).

2. Die Vandalismusrosette ist mittels der beiden Sicherheitsschrauben mit den Winkelblechen kraftschlüssig zu verbinden.



3. Um den Rohrkörper herum ist eine großzügige „Raupe“ aus beispielsweise Montagekleber (Art.-Nr. 084004), oder ähnlich schnell aushärtendem Füllmaterial auszubilden. Den Rohrkörper in die Kernbohrung setzen – ggf. noch Montagekleber nachfüllen, im Anschluss die Vandalismusrosette mit Winkelblechen in die Bohrung, anteilig auf den Körper aufschieben.

Material: Edelstahl (1.4301)
Maße pro Blech (H x B x T):
ca. 115 x 10 x 12 mm

Lieferumfang:

2 x Montagebleche
2 x M5x20 Sicherheitsschrauben
1 x Sicherheitsbit

Bitte auf eine einwandfreie Funktion des Deckels achten (etwaige Kleberückstände komplett entfernen, keine Behinderung durch den Rohrkörper). Zum Aushärten wäre eine Fixierung der Einheit von Vorteil.

