

# MONTAGEANLEITUNG

## KRUSE AP-Gehäuse für FSE Typ KRUSE/PZ

### 1. Beschreibung

Das KRUSE AP-Gehäuse für FSE Typ KRUSE/PZ dient der komfortablen Aufputz-Montage eines KRUSE Freischaltelements (FSEs) auf einem planen Untergrund wie einer Fassade. Für gewöhnlich wird es außerhalb des sogenannten Handbereichs und/oder in Abstimmung mit der örtlichen Feuerwehr montiert.

### 2. Lieferumfang

Korpus Aufputzgehäuse FSE KRUSE oder PZ

Halterung für FSE Typ KRUSE (Art. 520300) oder PZ (Art. 520301)

Optional: Vandalismusschutz für FSE PZ (Art. 535546) (nicht für KRUSE-Variante)

Dübel und Schrauben zur Wandbefestigung

Sicherheitsschrauben inkl. Bit

### 3. Hinweise vor der Montage



Der Montageort ist so zu wählen, dass es zu keiner Gefährdung von Personen kommt. Hereinragen in Fuß- und Laufwege muss vermieden werden. Das Gehäuse muss zwingend senkrecht montiert werden, damit die Fallscheibe den Zylinder überdeckt.

### 4. Pflegehinweise

Edelstahlprodukte erfordern regelmäßige Pflege, um eine problemlose Funktionsfähigkeit zu gewährleisten. Bei stärkeren Verschmutzungen und Korrosion (z.B. Flugrost) empfehlen wir das KRUSE Edelstahl-Reinigungs- und Pflegeset für optimale Ergebnisse (Art. 520600).

### 5. Technische Daten

- Maße mit Rahmen: ca. 180 x 135 x 137 mm (H x B x T)
- Gewicht: ca. 1,5 kg

### 6. Ausführungen



**Art.-Nr. 503048**  
Variante mit Halterung für  
FSE KRUSE (Art. 520300)



**Art.-Nr. 503048**  
Variante mit Halterung  
für FSE PZ (Art. 520301)

### 7. Montage AP-Gehäuse

- 1) Eine Bohrung für die Kabelführung ausführen.
- 2) Mithilfe der vier Bohrungen in der Grundplatte des Gehäuses die Wandbohrungen vorzeichnen und ausführen.
- 3) Das Gehäuse montieren.
- 4) Das FSE mittels der im Beipack enthaltenen Halterung an der Frontplatte befestigen. Hier auch Punkt 8. sowie die zugehörige Montageanleitung des FSEs beachten.
- 5) Dann die Frontplatte inklusive des daran befestigten FSEs und Anschlusskabels in das Gehäuse einsetzen und mit den Sicherheitsschrauben befestigen.

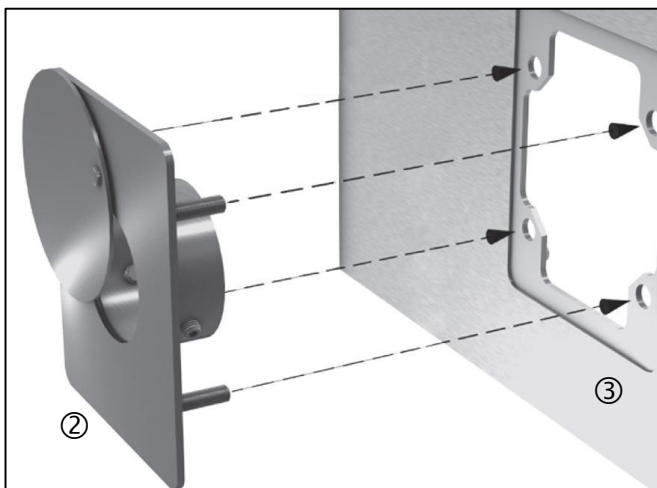
## KRUSE

AP-Gehäuse für FSE Typ  
KRUSE/PZ

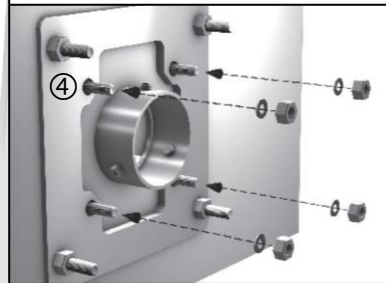


## 8. Montage FSE FSE Typ KRUSE

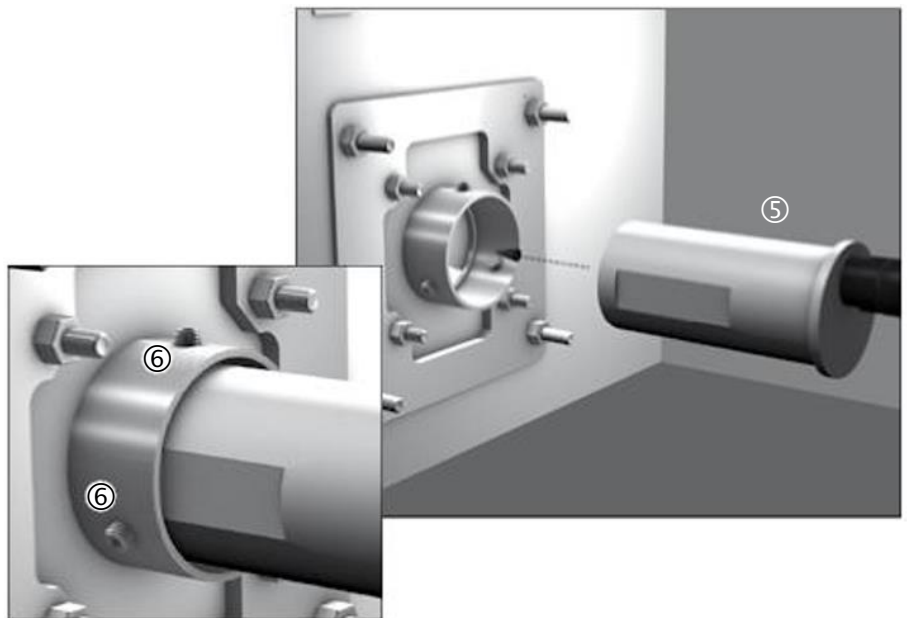
Zunächst die Halterung für das FSE ① von innen an die Säule montieren. Dazu die im Lieferumfang enthaltenen Muttern und Unterlegscheiben verwenden.



Nun die Aufnahme für das FSE ② mit der zuvor montierten Halterung ③ verschrauben. Innere Gewinde ④ nutzen.

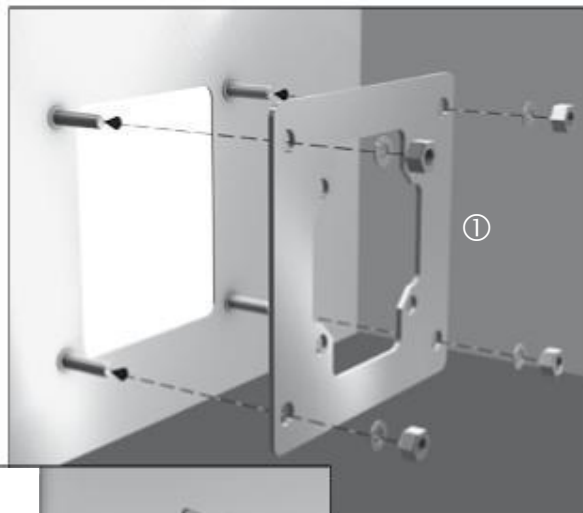


Zuletzt das FSE ⑤ von innen in die Aufnahme einsetzen und mit den vorinstallierten Madenschrauben ⑥ fixieren (*Innensechskant-Schlüssel nicht im Lieferumfang enthalten*).

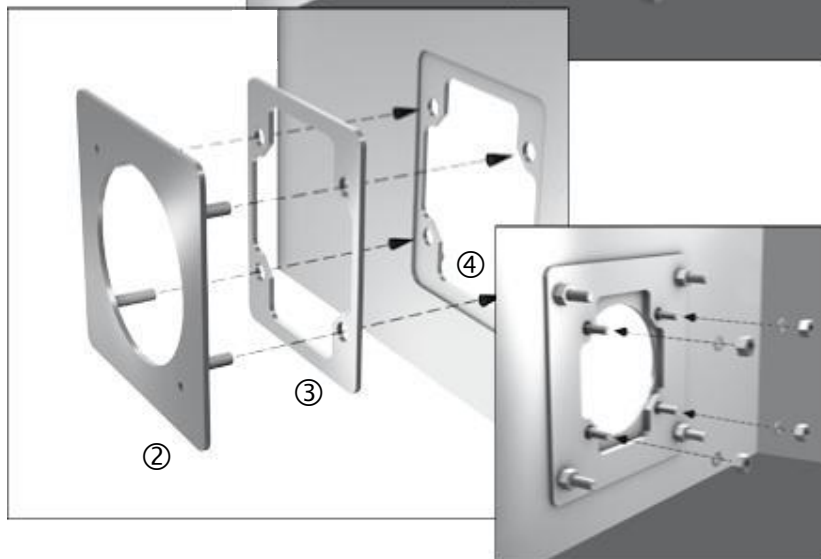


Technische Änderungen vorbehalten  
03.2024

## FSE Typ PZ



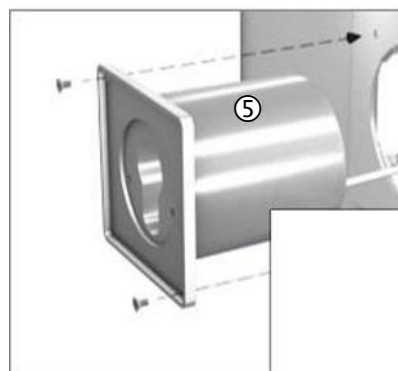
Zunächst die Halterung für das FSE PZ ① von innen an die Säule montieren. Dazu die im Lieferumfang enthaltenen Muttern und Unterlegscheiben verwenden.



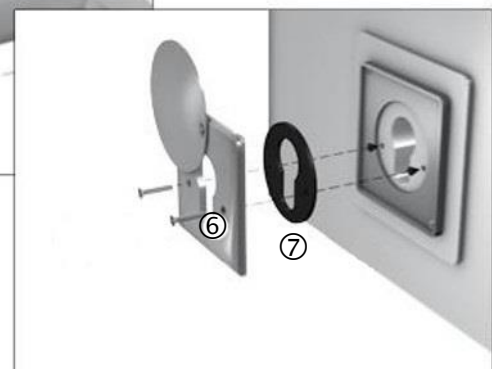
Nun die Aufnahme für das FSE ② zusammen mit der Adapterplatte ③ mit der zuvor montierten Halterung ④ verschrauben.

In der Zwischenzeit den Schließzylinder im FSE installieren (siehe Montageanleitung FSE PZ).

Nun das FSE ⑤ mit dem eingebauten Schließzylinder von vorn auf die Aufnahme setzen und mit den beiliegenden kurzen M4 x 7-Schrauben befestigen.



Zuletzt mit den Sicherheitsschrauben die Frontplatte mit Staubschutzscheibe ⑥ am FSE montieren (Sicherheitsschlüssel-Bit im Lieferumfang enthalten). Dabei unbedingt die Gummidichtung ⑦ dazwischen einsetzen.



Technische Änderungen vorbehalten  
03.2024

## 9. Bestimmungsgemäße Verwendung

Für den Einsatz von KRUSE Freischaltelementen an Orten, wo keine Unterputz-Montage möglich ist. Montage nur durch geschultes Fachpersonal.

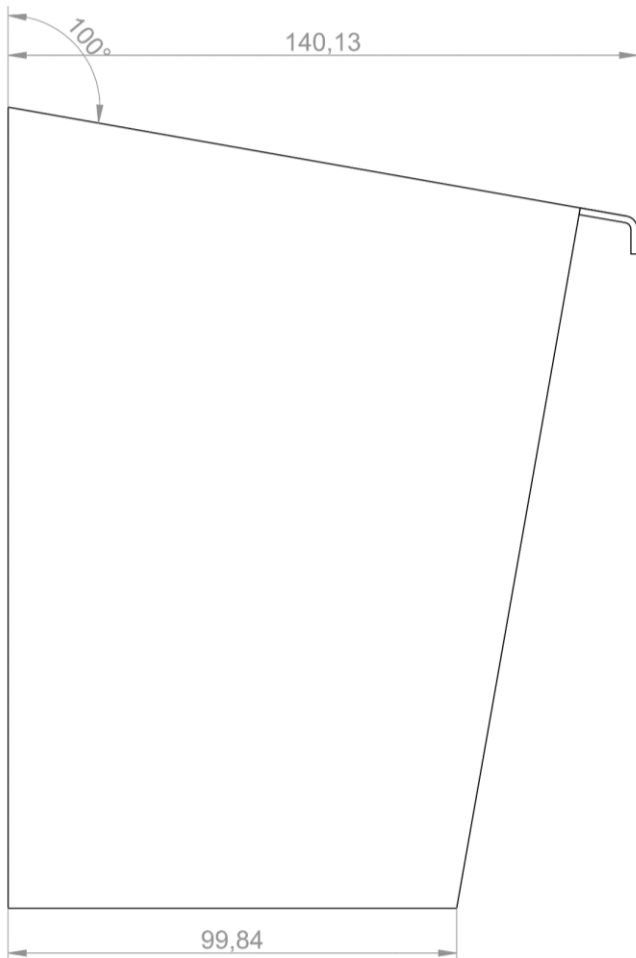
## 10. Noch Fragen?

Unterstützung erhalten Sie von unseren hilfsbereiten Mitarbeitern im Support:

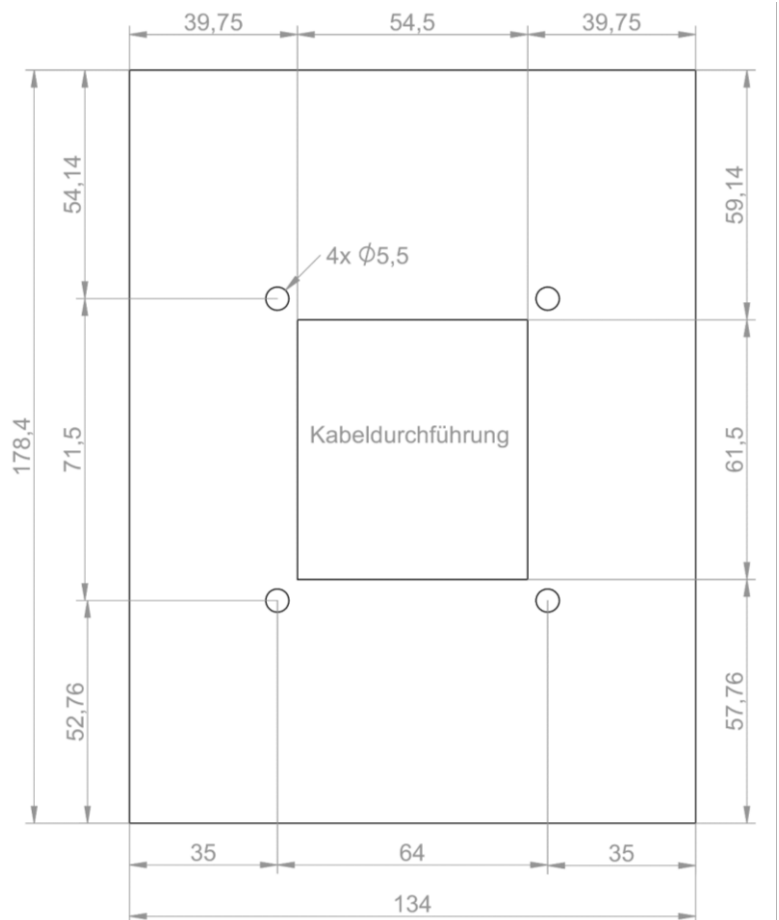
Tel.: +49 4174 592-44

E-Mail: [support@kruse-sicherheit.de](mailto:support@kruse-sicherheit.de)

## 11. Maßzeichnungen



Seitenansicht



Rückansicht

Technische Änderungen vorbehalten  
03.2024