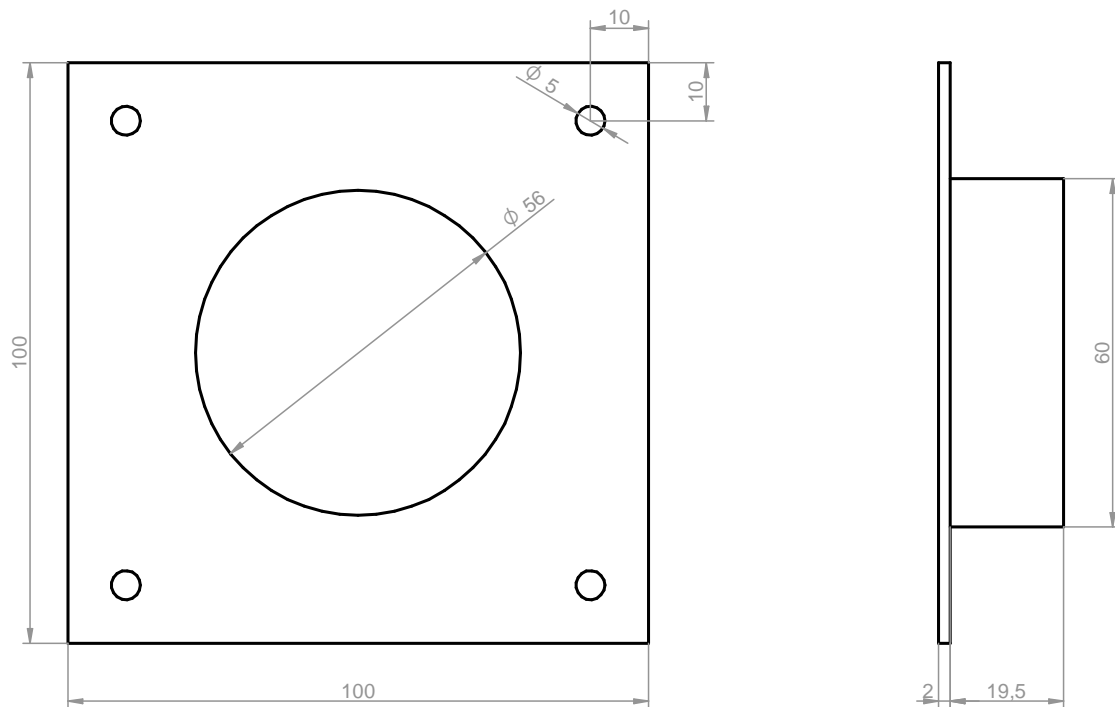




# MAßZEICHNUNG

Sonderhalterung Version B für PZ



Technische Änderungen vorbehalten  
06.2022