

MONTAGEANLEITUNG

KRUSE EdelstahlSäule K5 – Hohlsäule

1. Beschreibung

Die KRUSE EdelstahlSäule K5 – Hohlsäule verwhart im schlichten, hochwertigen Design das KRUSE FW-SchlüsselDepot (FSD) basic oder flex-L mit Rundum-Sabotageschutz und Blendrahmen sowie ein Freischaltelement (FSE). Sie ist für Fälle vorgesehen, in denen die baulichen Gegebenheiten den Einbaubestimmungen der VdS-Richtlinien (VdS 2105 10/13, VdS 2350 10/14) nicht genügen. Im Gegensatz zur EdelstahlSäule K1 liegt die Materialstärke bei 3 mm statt 1,5 mm.

2. Lieferumfang

Korpus EdelstahlSäule K5 (inkl. FSD und FSE vormontiert bei gleichzeitiger Bestellung)

2 x Adapterplatten für FSE KRUSE oder PZ (alternativ Blindplatte)

Deckel (optional mit Adapterplatte für Blitzleuchte/Vandalismusschutz)

Deckelüberwachungskontakt inkl. Halteteil mit Befestigungsmaterial

Anschlussdose

Bohrschablone

Chemische Anker (Art. 520100)

Ggf. K5 Montageflansch für FSD flex-L (Art. 106017, vormontiert bei gleichzeitiger Bestellung eines FSD flex-L)

3. Projektierungshinweis

- Aufstellungsort in Absprache mit der Feuerwehr wählen. Die Säule sollte auffallend und für die Feuerwehr leicht zugänglich aufgestellt werden.
- Die Montage sollte durch ein VdS-zugelassenes Errichterunternehmen erfolgen. Dies schließt das FSD und optional den Adapter an die Brandmeldeanlage oder die Einbruchmeldeanlage an. Es prüft sämtliche Elemente auf Funktion.

4. Wichtige Hinweise vor der Montage

- Vor Beginn der Arbeiten muss das Personal die Anleitung gelesen und verstanden haben.
- Für sicheres Arbeiten müssen alle Sicherheitshinweise und Handlungsanweisungen dieser Betriebsanleitung eingehalten werden.
- In dieser EdelstahlSäule muss ein KRUSE FSD mit Rundum-Sabotageschutz eingesetzt werden.
- Das Fundament der Säule muss so beschaffen sein, dass sich die Säule nach Befestigung mittels Chemischer Anker M12 (Montageanleitung beachten) oder der Ankerplatte (im Vorweg in das Fundament eingegossen) nur mit erheblichem Aufwand zu entfernen ist.
- Die Säule ist vorzugsweise mittig auf dem Fundament zu platzieren. Der Mindestabstand zwischen Bohrungen und Außenkante des Fundaments darf 12 cm nicht unterschreiten.
- Das Fundament muss mindestens ein Volumen von 0,8 m³ haben, wobei keine Kante kürzer als 70 cm sein darf. Es muss in C20/25 nach DIN 1045-2 ausgeführt sein.
- Für die geschützte unterirdische Leitungszuführung muss ein flexibles Metallrohr nach DIN EN 61386-1 oder Vergleichbares verwendet werden (VdS 2105).

KRUSE

EdelstahlSäule K5 – Hohlsäule



5. Sicherheitshinweise

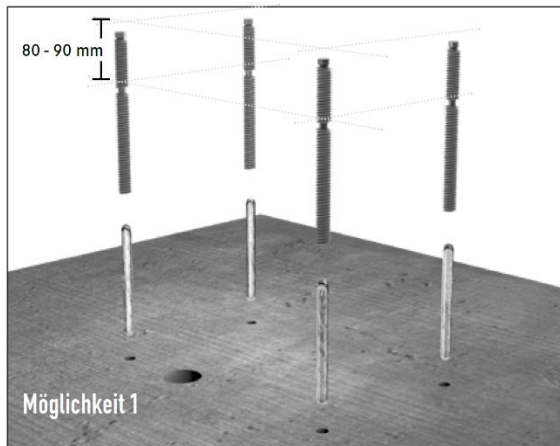
Montage nur durch geschultes Fachpersonal. Nur zu zweit durchführen. Gefahr von Schnitten, Klemmungen oder Quetschungen! Das FSD während der Befestigung vor Absturz sichern! Sicherheitshandschuhe und Sicherheitsschuhe mit Stahlkappen tragen!



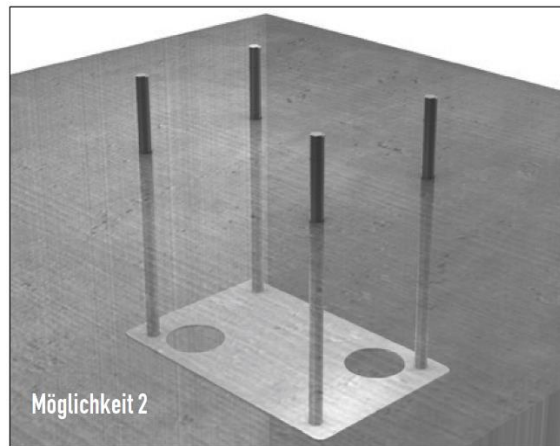
6. Montage

6.1 Fundament vorbereiten

Für die Montage der Hohlsäule gibt es zwei Möglichkeiten:



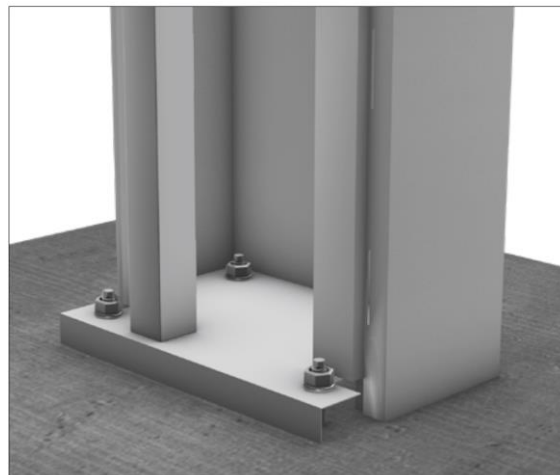
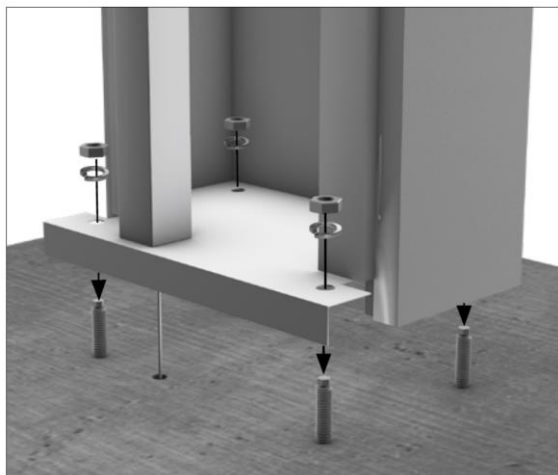
Montage mit chemischen Anker (im Lieferumfang enthalten): KRUSE Chemische Anker in die Bohrungen stecken. Dabei unbedingt die Montageanleitung befolgen! Die Stifte müssen ca. 80-90 mm weit aus dem Boden herauschauen. Art.-Nr.: 520100



Montage mit Ankerplatte (nicht im Lieferumfang enthalten): Ankerplatte wird vorher ins Fundament eingelassen. Art.-Nr.: 520400

Danach die Säule auf die Gewinde setzen und mittels der Sicherheitsmuttern befestigen.

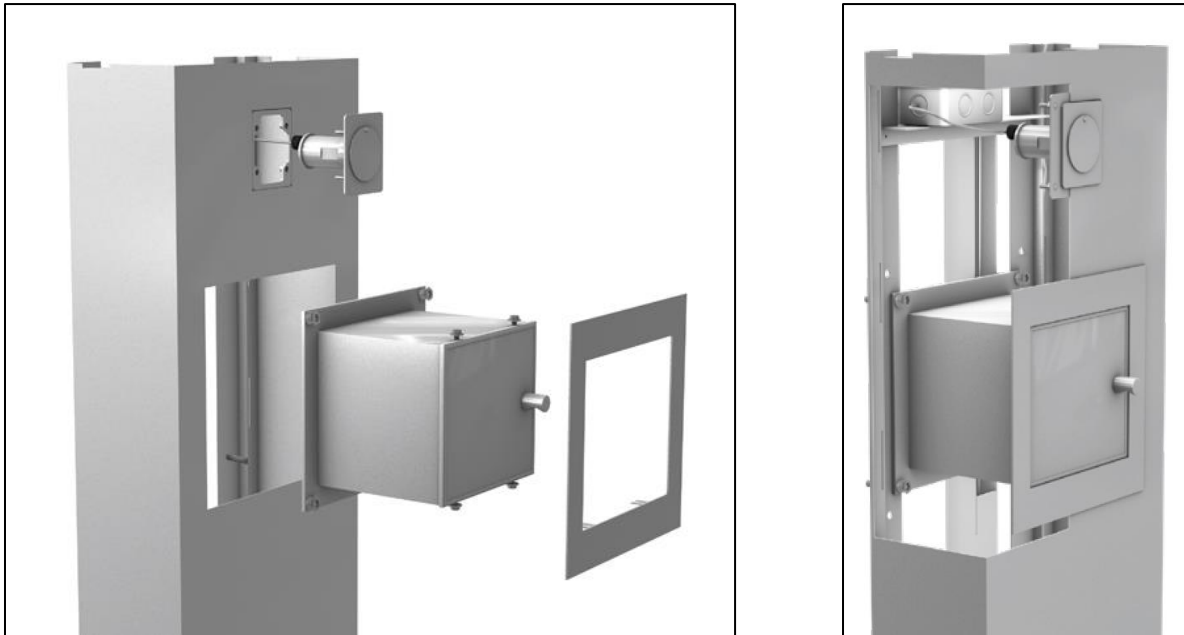
ACHTUNG: Wichtig ist ein sauberes, glattes Fundament. Steine oder Verunreinigungen vorher entfernen. Schrauben nur bis zum Schließen der Federringe anziehen! Sonst könnte sich das Bodenblech verziehen!



Technische Änderungen vorbehalten
07.2023

6.2 Montage FSD

Hinweis: FSD und FSE werden bei gleichzeitiger Bestellung werkseitig in der Säule vormontiert.



- 1) Jetzt das FSD montieren. Zunächst die vier Halbmuttern lose auf die vier Gewindestifte schrauben. Diese helfen bei der späteren Abstandsjustierung. Nun das FSD auf die Gewindestifte hängen.
- 2) Die Federringe und danach die Abreißmuttern auf die Gewindestifte drehen. Dabei das FSD festhalten, bis die erste Abreißmutter montiert wurde! Sonst könnte sich das FSD lösen und herausfallen.
- 3) Ist die Schutzfolie noch auf der Säule vorhanden, diese rund um die Aussparung für das FSD sowie für das FSE entfernen, damit das FSD passgenau justiert werden kann.
- 4) Nun die Federringe und Abreißmuttern auf Vorspannung bringen.
- 5) Darauffolgend kann mit der Feinjustierung des FSD begonnen werden. Dazu die die Halbmuttern langsam weiter auf den Gewindestift drehen, sodass das FSD weiter nach hinten kommt. Es empfiehlt sich, dabei an die Aussparung für das FSD eine Wasserwaage oder einen ähnlichen, geraden Gegenstand anzulegen und von oben zu schauen, ob das FSD mit der Säulen-Vorderseite abschließt.
- 6) Danach den Blendrahmen montieren. Dazu diesen probeweise anbringen und bei Bedarf leicht richten, sollte er noch nicht bündig mit der Vorderseite der Säule schließen. Mithilfe der Klemmstücke oben und unten am FSD befestigen.
- 7) Sollte die Außentür des FSD am Blendrahmen schleifen, kann auch diese justiert werden. Dazu die Außentür öffnen, festhalten und die Innensechskant-Schraube an der Tür lösen.
- 8) Ist das FSD korrekt eingestellt, können die Abreißmuttern bis zum Abreißen angezogen werden. Hierzu eignet sich ein 13 mm-Steckschlüsseinsatz.



HINWEIS

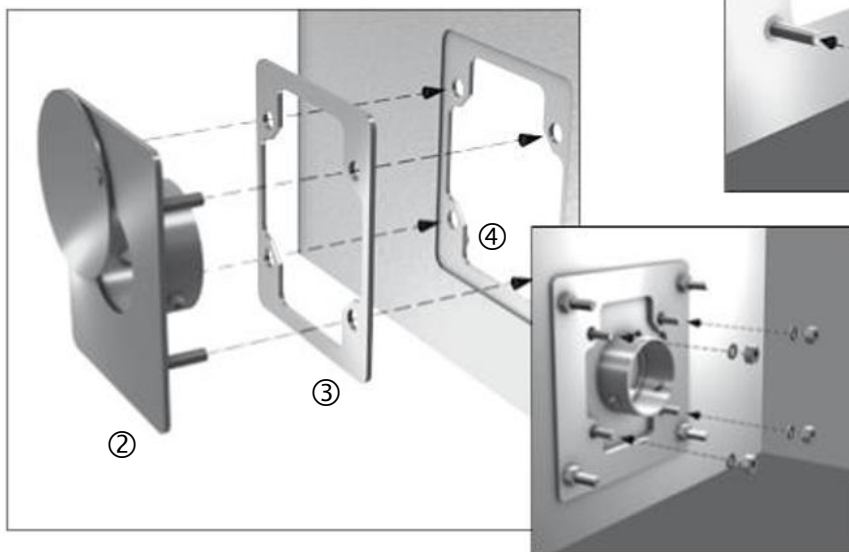
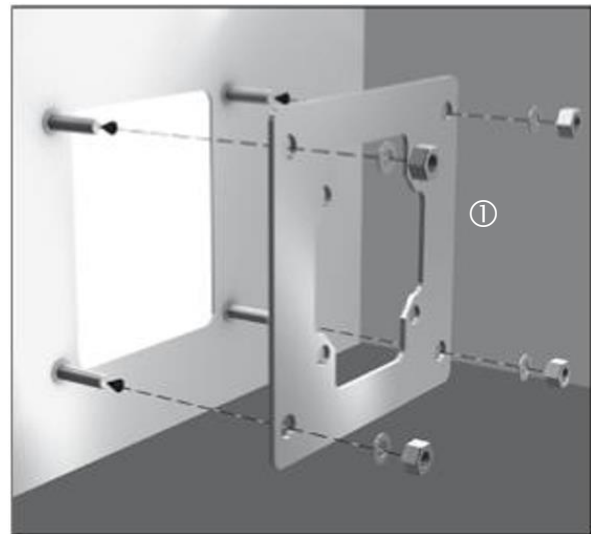
Achtung: Das FSD ist zwingend mit Abreißmuttern an der Säule zu befestigen. Falls nötig, lässt sich das FSD durch Lösen der drei Schrauben im Innenraum des FSD von der Montageplatte demontieren.

Technische Änderungen vorbehalten
07.2023

6.3 Montage FSE

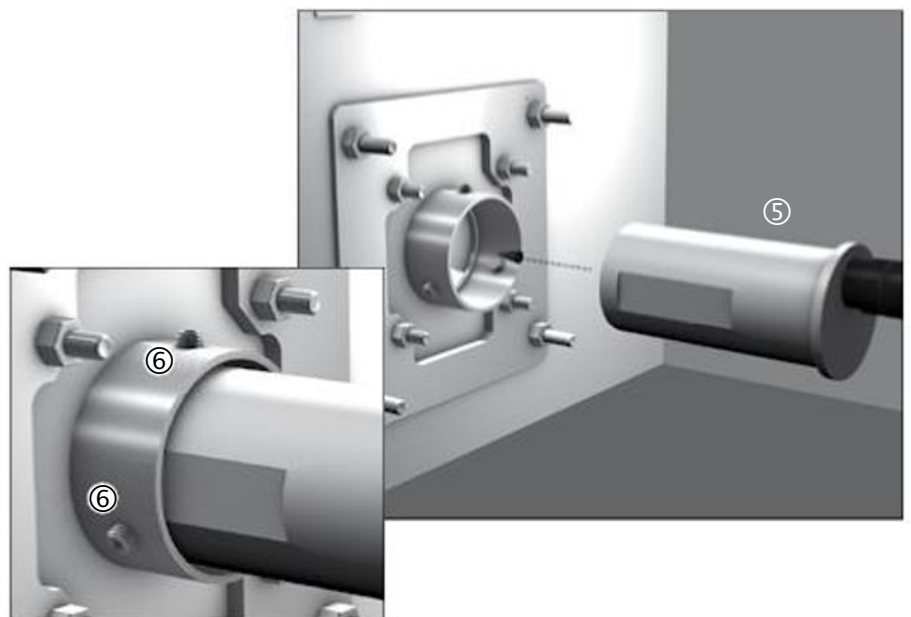
FSE Typ KRUSE

Zunächst die Halterung für das FSE ① von innen an die Säule montieren. Dazu die im Lieferumfang enthaltenen Muttern und Unterlegscheiben verwenden.



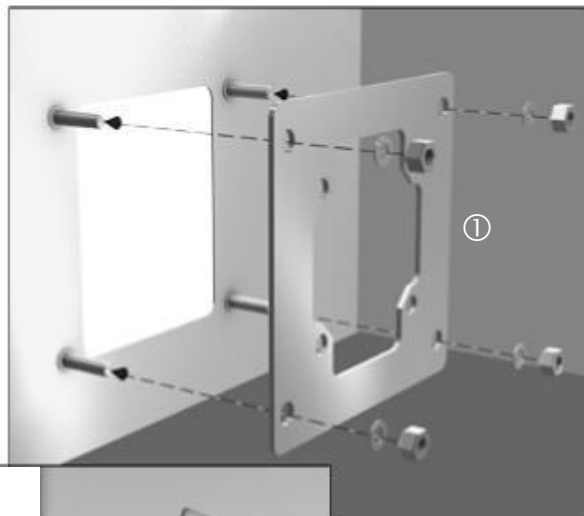
Nun die Aufnahme für das FSE ② zusammen mit der Adapterplatte ③ mit der zuvor montierten Halterung ④ verschrauben.

Zuletzt das FSE ⑤ von innen in die Aufnahme einsetzen und mit den vorinstallierten Madenschrauben ⑥ fixieren (*Innensechskant-Schlüssel nicht im Lieferumfang enthalten*).

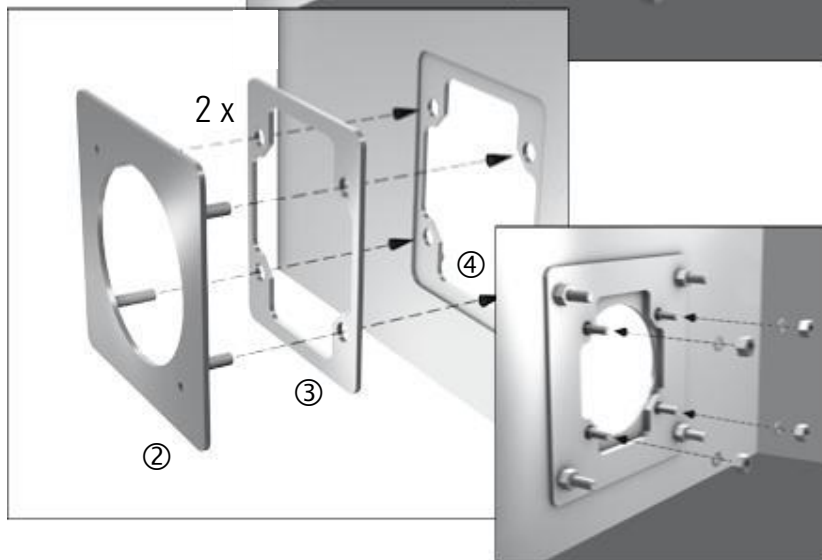


Technische Änderungen vorbehalten
07.2023

FSE Typ PZ



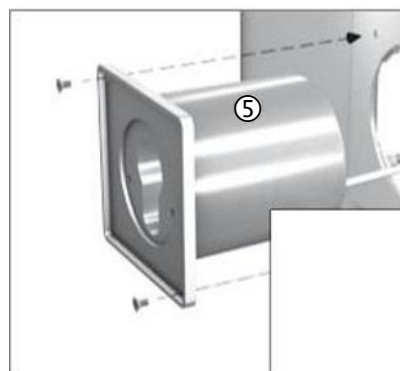
Zunächst die Halterung für das FSE PZ ① von innen an die Säule montieren. Dazu die im Lieferumfang enthaltenen Muttern und Unterlegscheiben verwenden.



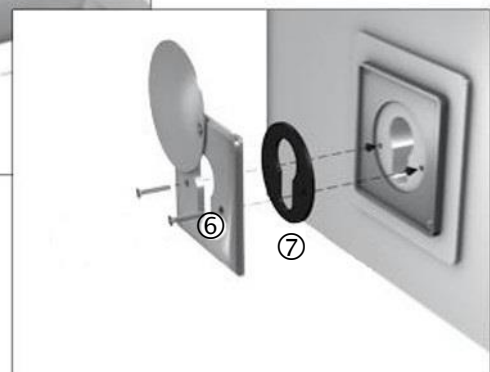
Nun die Aufnahme für das FSE ② zusammen mit den Adapterplatten ③ mit der zuvor montierten Halterung ④ verschrauben.

In der Zwischenzeit den Schließzylinder im FSE installieren (siehe Montageanleitung FSE PZ).

Nun das FSE ⑤ mit dem eingebauten Schließzylinder von vorn auf die Aufnahme setzen und mit den beiliegenden kurzen M4 x 7-Schrauben befestigen.



Zuletzt mit den Sicherheitsschrauben die Frontplatte mit Staubschutzscheibe ⑥ am FSE montieren (Sicherheitschlüssel-Bit im Lieferumfang enthalten). Dabei unbedingt die Gummidichtung ⑦ dazwischen einsetzen.

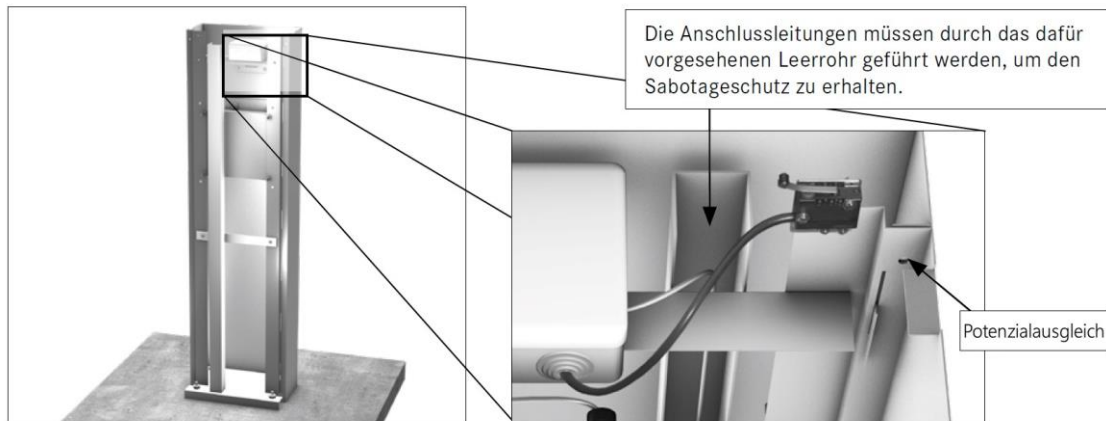


Technische Änderungen vorbehalten
07.2023

6.4 Verkabelung

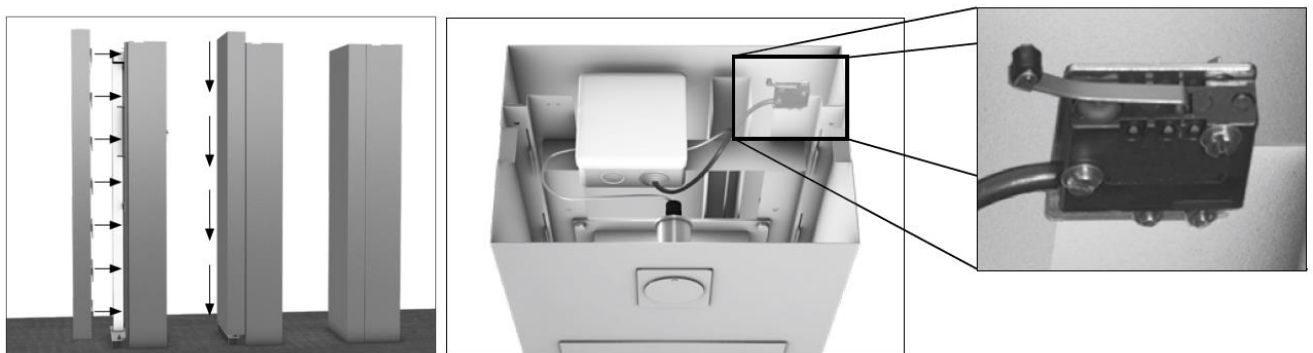
Die Zuleitung durch die Kabeldurchführung des FSDs legen und gemäß der entsprechenden Montageanleitung des FSDs anschließen.

Hinweis: Alle Anschlussleitungen von außerhalb müssen durch das Leerrohr im Inneren der Säule geführt werden. Ungeschützte Kabelwege zwischen Leerrohr und Fundament müssen durch ein zusätzliches Metallrohr geschützt werden.

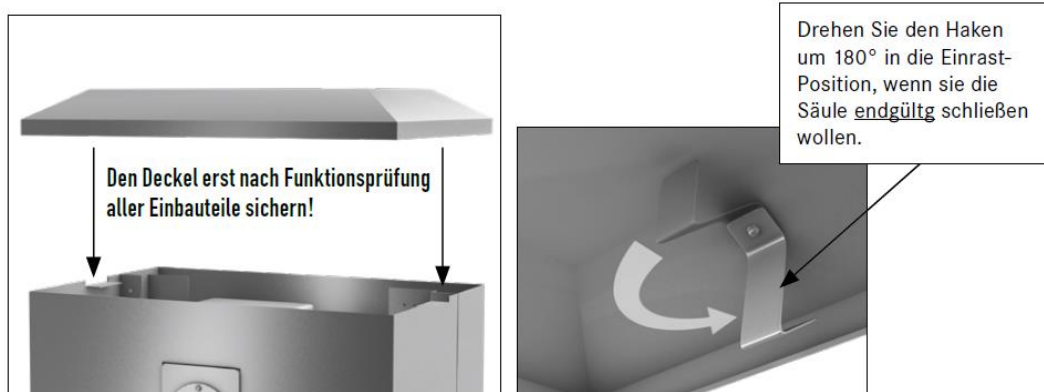


6.5 Rückwand und Deckel montieren

Die Rückwand einhängen und arretieren. Dann den Deckel-Überwachungsschalter montieren und anschließen.



Alle Komponenten final auf Funktion prüfen! Nun können die Haken im Deckel gedreht und der Deckel aufgesetzt werden. Der verriegelte Deckel lässt sich nur mittels Zerstörung oder über das ausgebaute FSD entfernen.



Technische Änderungen vorbehalten
07.2023

7. Elektrischer Anschluss

- Beim elektrischen Anschluss gehen wir davon aus, dass das am FSD vorhandene Kabel LiYY 10 x 0,5 mm² (gemäß VdS 2350) nicht ersetzt wird. Sollte es jedoch notwendig sein, z. B. durch die Verlegung eines Erdkabels, mehrere Kabel miteinander zu verbinden, ist dies fachmännisch durchzuführen. Es wird empfohlen, eine VdS-anerkannte Verteilerdose der Klasse C, im Umgehäuse Umweltklasse 4, Schutzart IP66 zu verwenden.
- Die benötigte Anzahl Adern für ein Erdkabel hängt von den verbauten Produkten ab. Die Anzahl Adern des einzelnen Produkts kann der jeweiligen Montageanleitung entnommen werden.
- Komponenten wie FSE und Blitzleuchte können über die vorhandene Verteilerdose angeschlossen werden.
- Potenzialausgleich an der Schutzleiterklemme anschließen (nach VdS 2350; mind. 4 mm²).

Weitere Informationen zum elektrischen Anschluss bitte der Montageanleitung des FSDs entnehmen.

8. Optionales Zubehör

- Blitzleuchte (Farbe nach Vorgabe der örtlichen Feuerwehr) | Art.-Nr.: 0060XX
- Vandalismusschutz für Blitzleuchte | Art.-Nr.: 520202
- Freischaltelement (FSE) Typ KRUSE oder PZ | Art.-Nr.: 503010M oder 503001
- Ankerplatte | Art.-Nr.: 520400
- Sockel | Art.-Nr.: 520460
- Edelstahl-Reinigungs- und Pflegeset | Art.-Nr.: 520600
- Flacher Deckel (Alternative zum Standarddeckel) | Art.-Nr.: 520205
- K5 Montageflansch für FSD flex-L (bei separater Bestellung des FSDs mitbestellen!) | Art.-Nr.: 106017

9. Optionales Zubehör (als Sondervariante bestellbar)

- Briefkasten A4 | Art.-Nr.: 520026
- Orientierungsleuchte FW | Art.-Nr.: 502020
- KRUSE EdelstahlSäule K5-flex (verlängerte Variante für Sondereinbauten) | Art.-Nr.: 520135

10. Technische Daten

- Abmessungen: 1295 x 350 x 237 mm (H x B x T)
- Material: Edelstahl (1.4301); 3 mm Materialstärke
- Versandgewicht – nur Säule: ca. 44 kg
- Versandgewicht – inkl. FSD: ca. 60 kg

11. Pflegehinweis

Edelstahlprodukte erfordern regelmäßige Pflege, um eine problemlose Funktionsfähigkeit zu gewährleisten. Bei stärkeren Verschmutzungen und Korrosion (z.B. Flugrost) empfehlen wir das KRUSE Edelstahl-Reinigungs- und Pflegeset für optimale Ergebnisse (Art. 520600).

12. Bestimmungsgemäße Verwendung

KRUSE EdelstahlSäule dient ausschließlich der Montage des KRUSE FW-SchlüsselDepots und Freischalt-elements. Der Einbau anderer Komponenten oder von Produkten anderer Hersteller ist nicht zulässig.

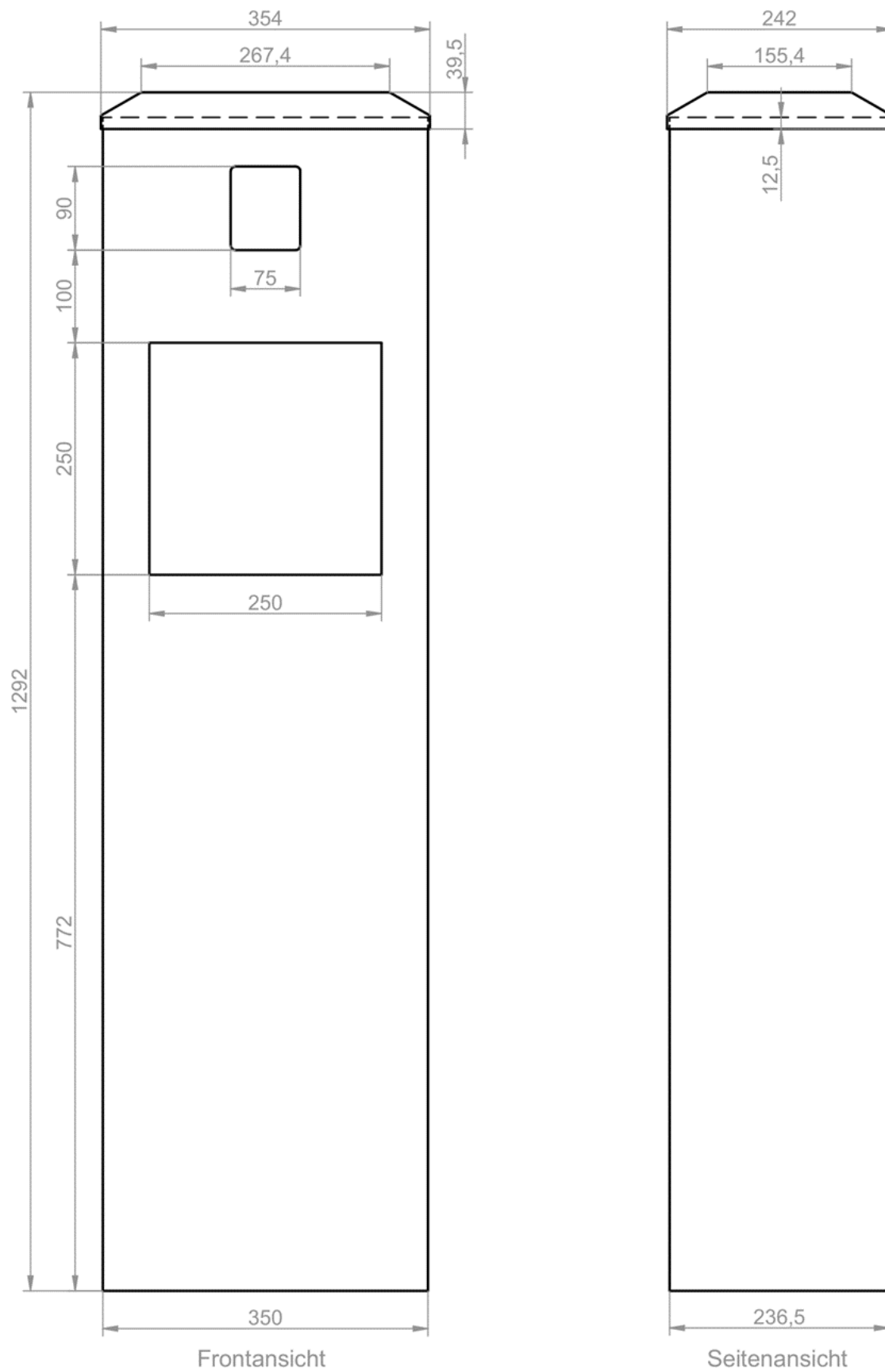
13. Noch Fragen?

Unterstützung erhalten Sie von unseren hilfsbereiten Mitarbeitern im Support:

Tel.: +49 4174 592-44

E-Mail: support@kruse-sicherheit.de

14. Maßzeichnung



Technische Änderungen vorbehalten
07.2023