

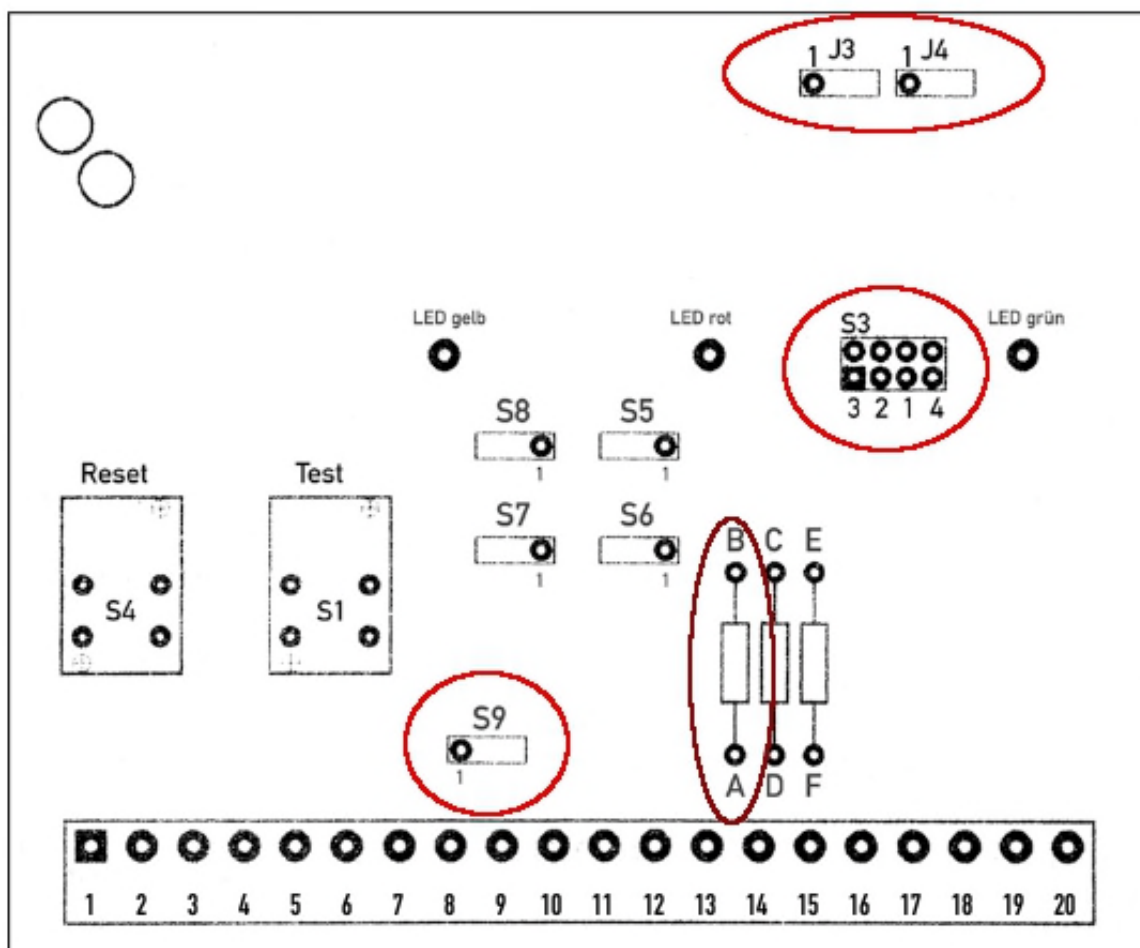
Für eine Grundfunktion des Adapters mit FSD sind nur drei Jumper erforderlich:

J3 und **J4** - Potential (je 1-2 (-), 2-3 (+)) der Ansteuerung der **Klemmen 9** und **10**, beide Signale an **9** und **10** zur Ansteuerung erforderlich (ggf. Brücke setzen).

S3 Position 4 – Ruhestromprinzip nach VdS

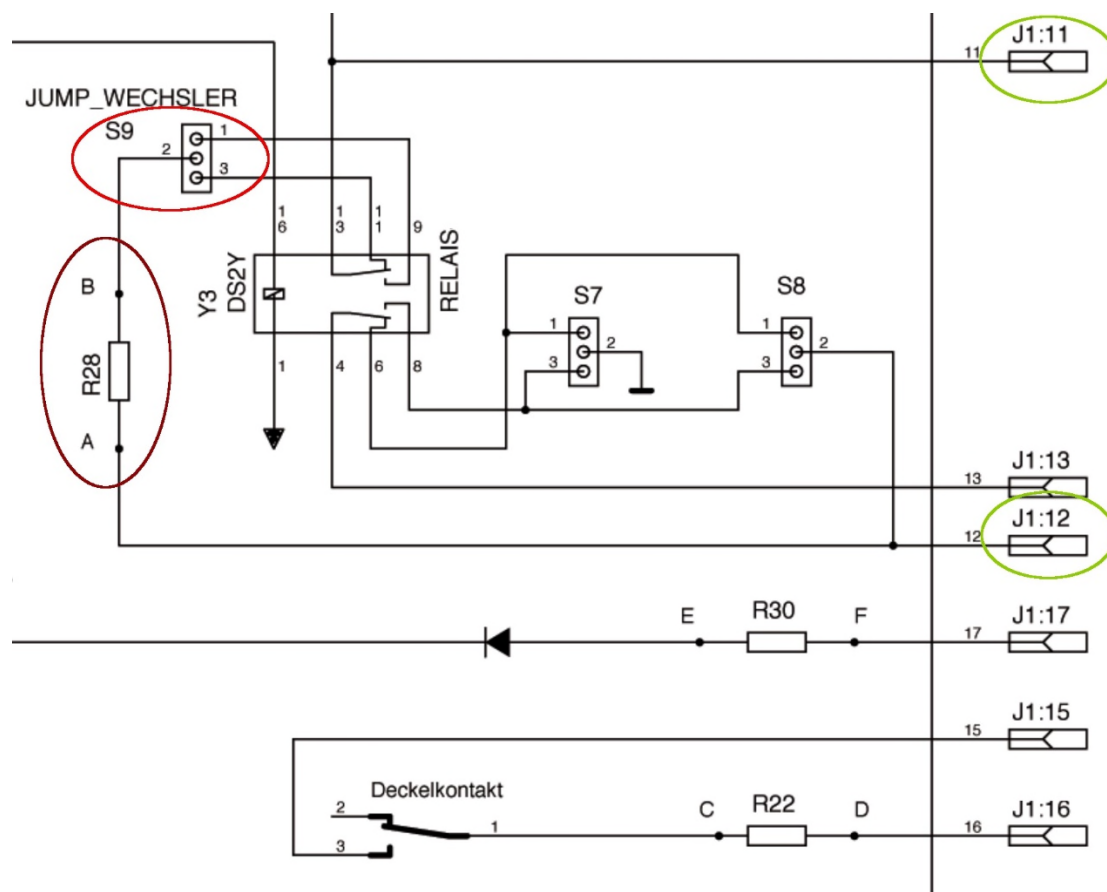
Das ist schon alles, zur Funktionsprüfung einfach eine kleine Drahtbrücke vom jeweiligen, über **J3** und **J4** festgelegtem Potential (**Klemme 7** (+) oder **8**(-)) auf **Klemme 9** und **10** legen.

(Bei älteren Modellen gab es mal Probleme mit dem Reset-Taster, alternativ nach Änderungen von Jumbereinstellungen das Gerät einmal kurz für ca. 15-20 Sekunden spannungslos machen)



Zur Weiterleitung der Sabotagemeldung:

Zwischen **Klemme 11** und **12**, **Jumper** auf **S9** (1-2 Schließer, 2-3 Öffner) Brücke oder Widerstand (z.B. 10 Kiloohm) zur Überwachung von der BMA (am besten löten) zwischen **A** und **B** (Löt- / Steckbuchsen)



(nach VdS erforderlich) noch den Deckelkontakt des Adapters in die **Linie** einbinden: **Klemme 11** – **12** mit **15** verbinden – **16** (C und D gebrückt, Widerstand oder Drahtbrücke)

Wichtige Information:

Die Test-Taste führt nur in Verbindung mit dem **Jumper S2** zur Ansteuerung der Außentür, **WICHTIG: S2** ist nur für Wartungszwecke gedacht, im Betrieb darf er nicht gesteckt sein!

(Technische Änderungen vorbehalten)