

MONTAGEANLEITUNG

KRUSE UP-Gehäuse für FSE Typ KRUSE/PZ

1. Beschreibung

Das KRUSE UP-Gehäuse für FSE Typ KRUSE/PZ dient der komfortablen Unterputz-Montage eines KRUSE Freischaltelements (FSEs) in Hohlwänden oder Leichtbaufassaden.

2. Lieferumfang

Korpus Unterputzgehäuse FSE KRUSE oder PZ

Halterung für FSE Typ KRUSE (Art. 520300) oder PZ (Art. 520301)

Optional: VandalismusRosette für FSE KRUSE (Art. 532027 + 520303)

Optional: Vandalismusschutz für FSE PZ (Art. 535546)

Sicherheitsschrauben inkl. Bit

3. Hinweis

Für die Montage ist eine Wandstärke von 30–95 mm erforderlich.

4. Pflegehinweise

Edelstahlprodukte erfordern regelmäßige Pflege, um eine problemlose Funktionsfähigkeit zu gewährleisten. Bei stärkeren Verschmutzungen und Korrosion (z.B. Flugrost) empfehlen wir das KRUSE Edelstahl-Reinigungs- und Pflegeset für optimale Ergebnisse (Art. 520600).

5. Technische Daten

- Maße mit Rahmen: ca. 182 x 157 x 150 mm (H x B x T)
- Gewicht: ca. 1,6 kg

6. Ausführungen



Art.-Nr. 503040
Variante mit Halterung für
FSE KRUSE (Art. 520300)



Art.-Nr. 503040
Variante mit Halterung für
FSE PZ (Art. 520301)

7. Montage Gehäuse

- 1) Eine Wandaussparung von ca. 150 x 130 x 160 mm (H x B x T) schaffen. Dabei eine Bohrung für die Kabelführung machen.
- 2) Die Sicherheitsschrauben der Frontplatte lösen und das Unterputzgehäuse in die Wandaussparung einsetzen.
- 3) Die Kippdübel positionieren und im Gehäuse anziehen, sodass sich das Gehäuse fest in der Wandaussparung verankert. Der fest integrierte, umlaufende Blendrahmen soll die Aussparung sauber abdecken.
- 4) Das FSE mittels der im Beipack enthaltenen Halterung an der Frontplatte befestigen. Hier auch Punkt 8. sowie die zugehörige Montageanleitung des FSEs beachten.
- 5) Die Frontplatte inklusive des daran befestigten FSEs und des Anschlusskabels in das Gehäuse einsetzen. Dann mithilfe der Sicherheitsschrauben am Gehäuse befestigen.

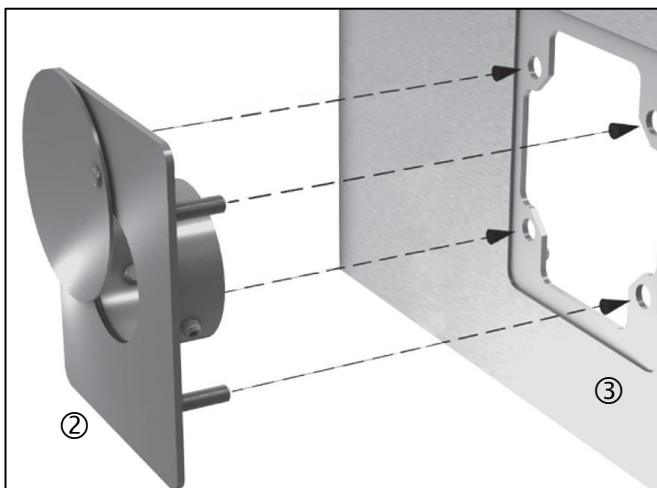
KRUSE

UP-Gehäuse für FSE Typ
KRUSE/PZ

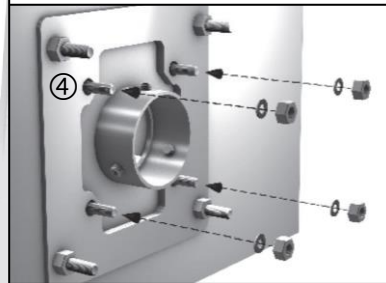


8. Montage FSE FSE Typ KRUSE

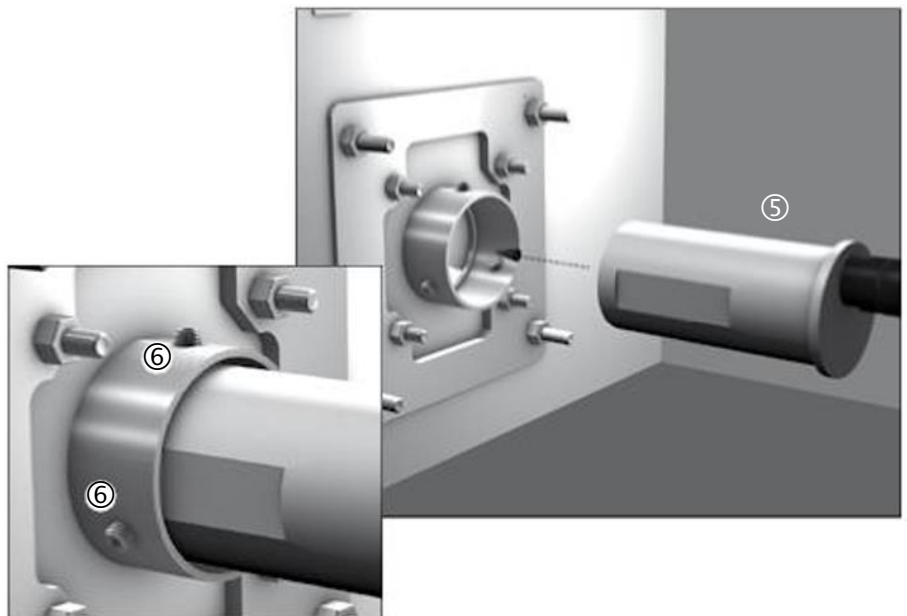
Zunächst die Halterung für das FSE ① von innen an die Säule montieren. Dazu die im Lieferumfang enthaltenen Muttern und Unterlegscheiben verwenden.



Nun die Aufnahme für das FSE ② mit der zuvor montierten Halterung ③ verschrauben. Innere Gewinde ④ nutzen.

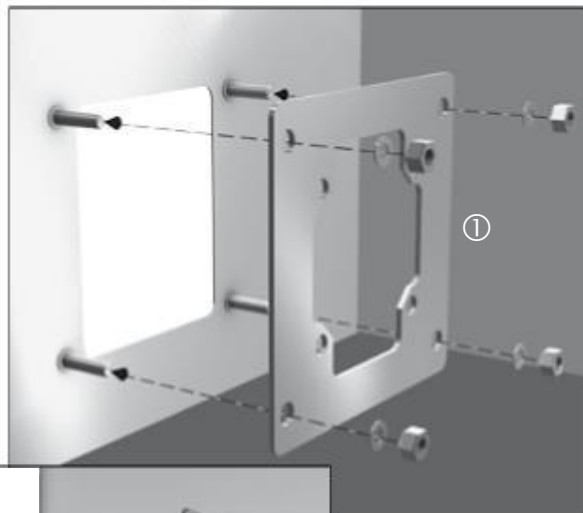


Zuletzt das FSE ⑤ von innen in die Aufnahme einsetzen und mit den vorinstallierten Madenschrauben ⑥ fixieren (*Innensechskant-Schlüssel nicht im Lieferumfang enthalten*).

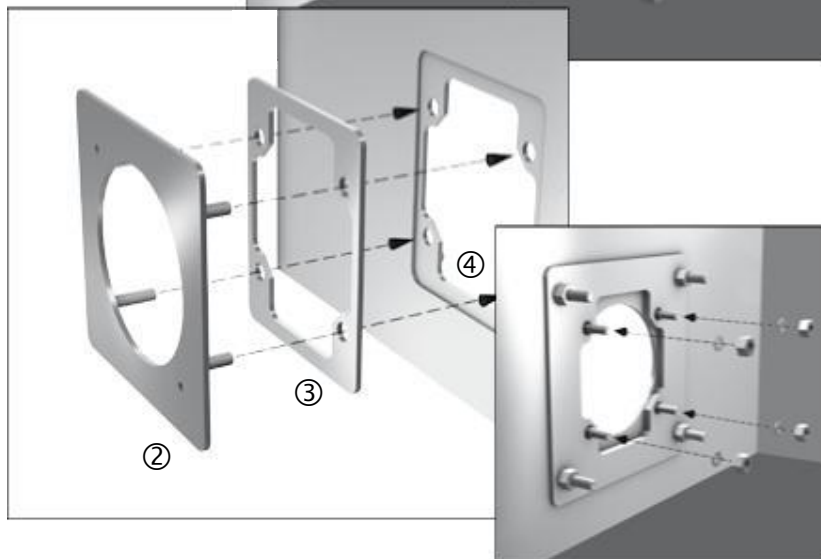


Technische Änderungen vorbehalten
03.2024

FSE Typ PZ



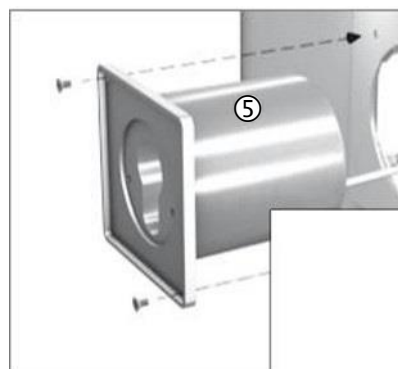
Zunächst die Halterung für das FSE PZ ① von innen an die Säule montieren. Dazu die im Lieferumfang enthaltenen Muttern und Unterlegscheiben verwenden.



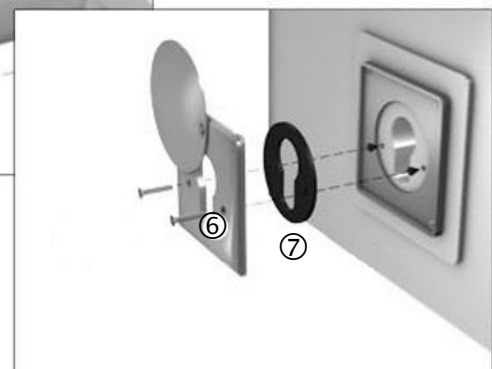
Nun die Aufnahme für das FSE ② zusammen mit der Adapterplatte ③ mit der zuvor montierten Halterung ④ verschrauben.

In der Zwischenzeit den Schließzylinder im FSE installieren (siehe Montageanleitung FSE PZ).

Nun das FSE ⑤ mit dem eingebauten Schließzylinder von vorn auf die Aufnahme setzen und mit den beiliegenden kurzen M4 x 7-Schrauben befestigen.



Zuletzt mit den Sicherheitsschrauben die Frontplatte mit Staubschutzscheibe ⑥ am FSE montieren (Sicherheitsschlüssel-Bit im Lieferumfang enthalten). Dabei unbedingt die Gummidichtung ⑦ dazwischen einsetzen.



Technische Änderungen vorbehalten
03.2024

9. Bestimmungsgemäße Verwendung

Für den Einsatz von KRUSE Freischaltelementen in abgehängten Fassaden oder Hohlräumen. Montage nur durch geschultes Fachpersonal.

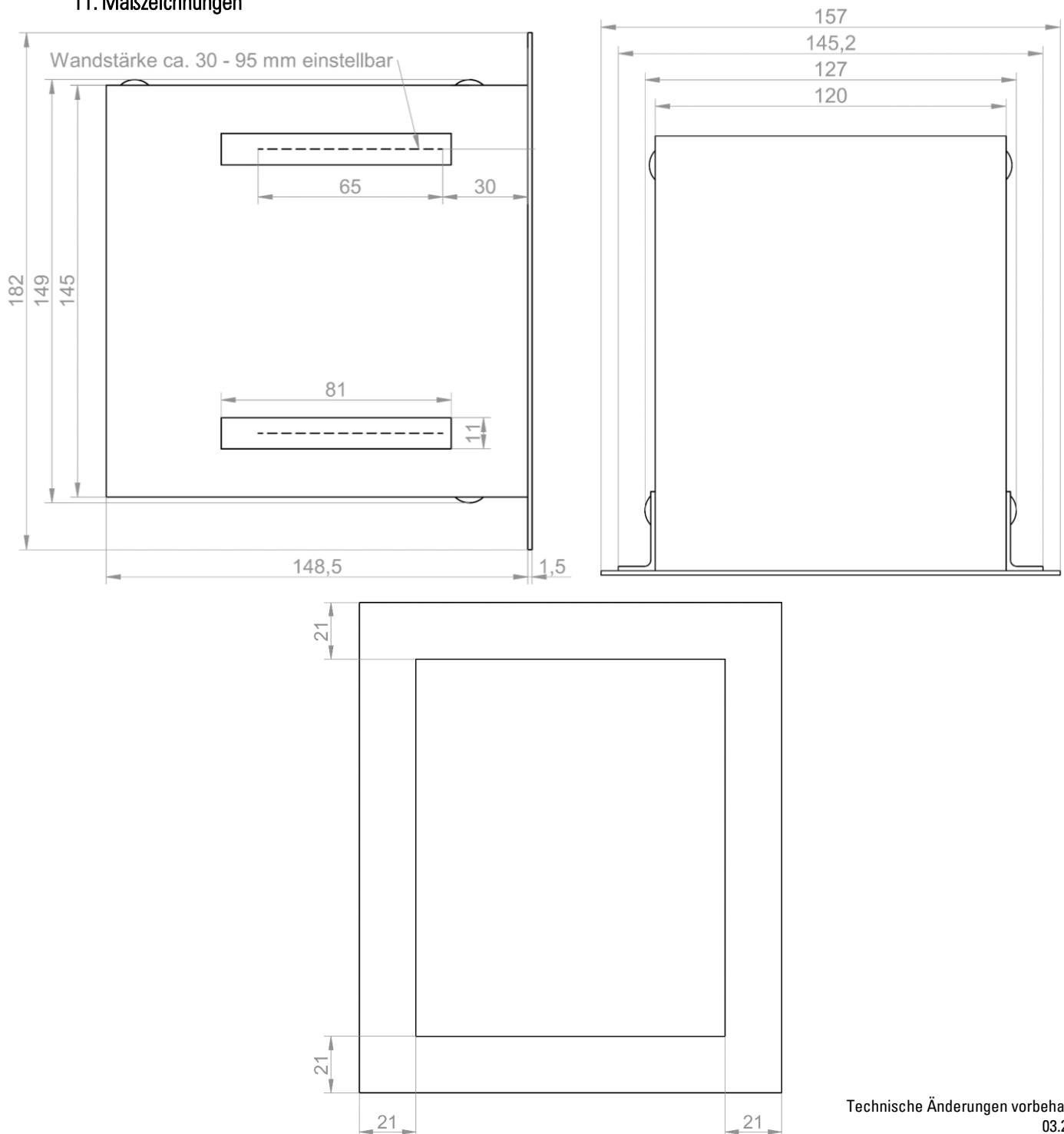
10. Noch Fragen?

Unterstützung erhalten Sie von unseren hilfsbereiten Mitarbeitern im Support:

Tel.: +49 4174 592-44

E-Mail: support@kruse-sicherheit.de

11. Maßzeichnungen



Technische Änderungen vorbehalten
03.2024